

## 仕様

準拠規格 JIS C 1731・JEC-1201



## 用途

- 一般計器用・継電器用。
- 取付足の方向を90°変更できます。

形名	定格一次電流 (A)	二次電流 (A)	定格負担 (VA)	確度階数 (級)	過電流強度 (倍)	過電流定数	最高電圧 (V)	絶縁階級	周波数 (Hz)	外形図	重量 (kg)	検定可否	納期区分
CD-100B	5	5	100	1.0・IPS	40	n>4 (40VAの場合 は n>10)	6900	6号A	50/60 両用	図1	6.5	否	○
	10												
	15												
	20												
	25												
	30												
	40												
	50												
	60												
	75												
	80												
	100												
	120												
	150												
	200												
250													
300													
400													
500													

納期区分

記号	◎標準品	○準標準品	△特殊品
基準納期	即納	20日以内	21～60日

## 外形寸法図

図1. 5～120A

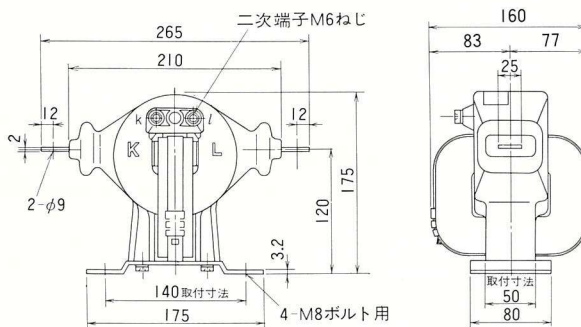


図2. 150, 200A

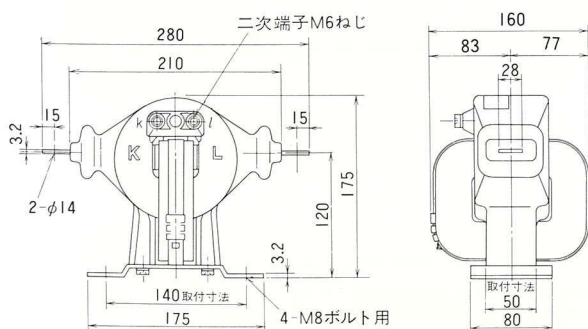


図3. 250～500A

