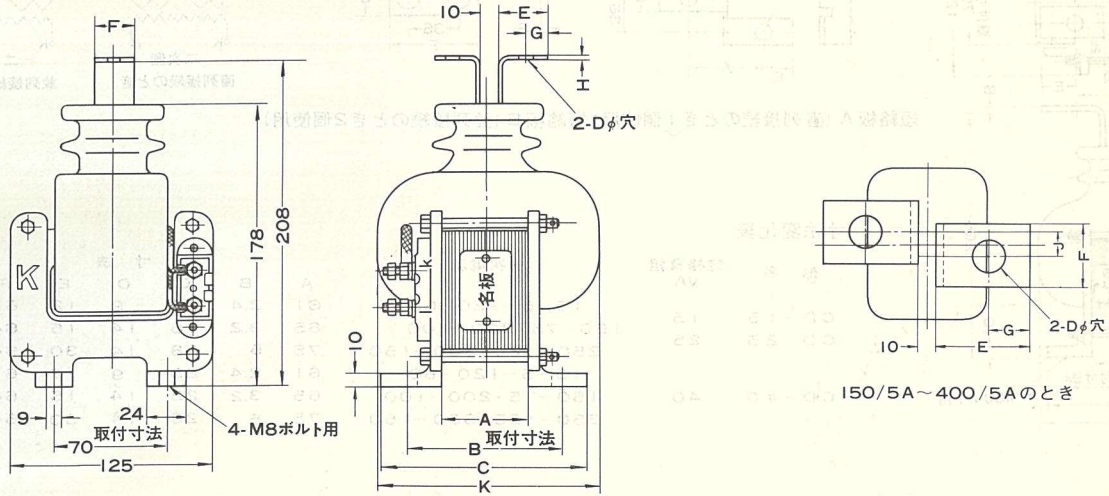


外形寸法<mm>

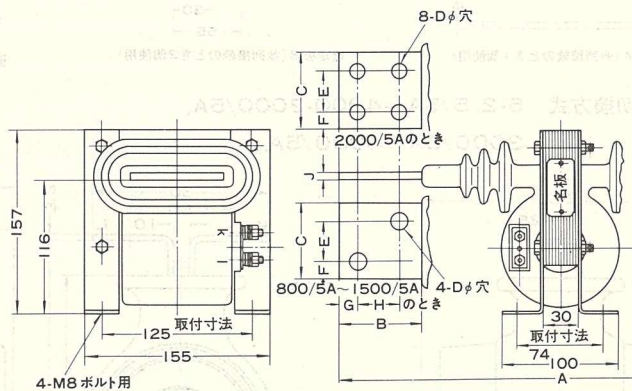
CD-15形 5/5A~400/5A 15VA
 CD-100形 5/5A~400/5A 100VA



寸法変化表

形名	定格負担 VA	一次電流 A	寸法									
			A	B	C	D	E	F	G	H	J	K
CD-15	15	5~120	52	95	128	9	30	25	12	2.4	—	135
		150・200				14	35	28	15	3.2	25	
		250・300				14	45	40	17	3.2	15	
		400				21	60	42	27	5	15	
CD-100	100	5~120	88	131	164	9	30	25	12	2.4	—	164
		150・200				14	35	28	15	3.2	25	
		250・300				14	45	40	17	3.2	15	
		400				21	60	42	27	5	15	

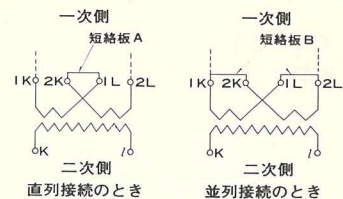
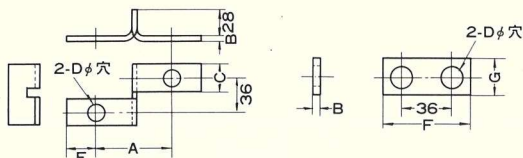
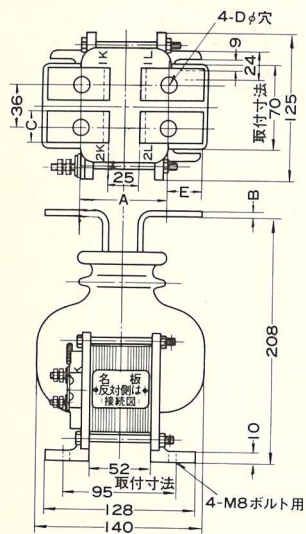
CD-15, 25, 40形 800/5A~2000/5A



寸法変化表

形名	定格負担 VA	一次電流 A	寸法									
			A	B	C	D	E	F	G	H	J	
CD-15	15	800・1000	375	70	65	11	35	15	15	35	5	
		1200	395	80	65	14	35	15	20	35	8	
CD-25	25	1500	495	130	65	14	35	15	30	65	8	
CD-40	40	2000	475	120	80	14	50	15	35	50	10	

CD-15, 25, 40形 二重比一次切換方式 10-5/5A~300-150/5A

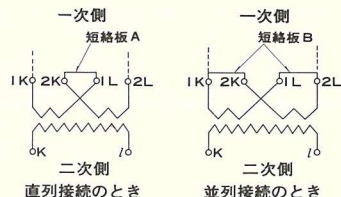
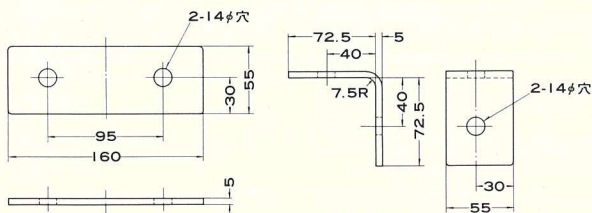
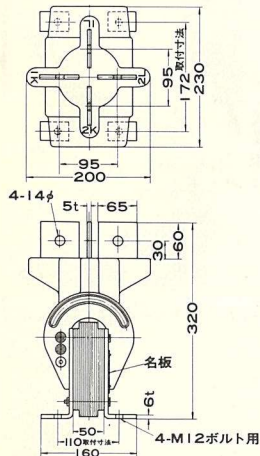


短絡板 A (直列接続のとき 1個使用) 短絡板 B (並列接続のとき 2個使用)

寸法変化表

形名	定格負担 VA	一次電流 A	寸法						
			A	B	C	D	E	F	G
CD-15	15	10-5~120-60	61	2.4	25	9	12	61	30
		150-75・200-100	65	3.2	28	14	15	64	35
CD-25	25	250-125・300-150	75	5	28	14	30	64	45
CD-40	40	10-5~120-60	61	2.4	25	9	12	61	30
		150-75・200-100	65	3.2	28	14	15	64	35
		250-125・300-150	75	5	28	14	30	64	45

CD-15, 25, 40形 二重比一次切換方式 400-200/5A~800-400/5A



短絡板 A (直列接続のとき 1個使用)

短絡板 B (並列接続のとき 2個使用)

CD-15, 25, 40形 二重比二次切換方式 5-2.5/5A~4000-2000/5A,
3000/5A~4000/5A,

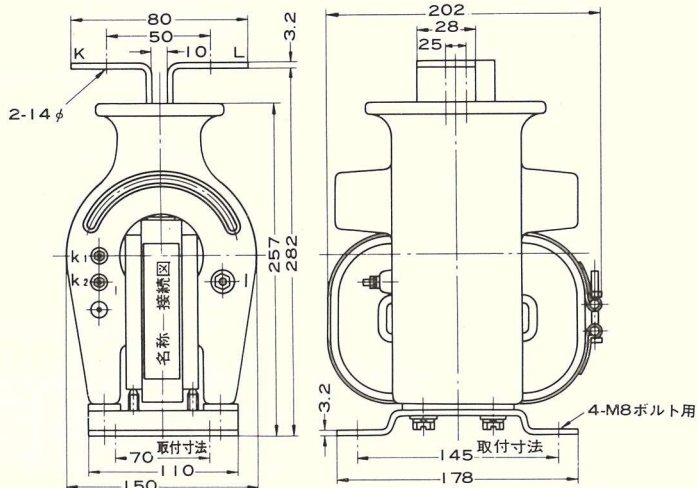
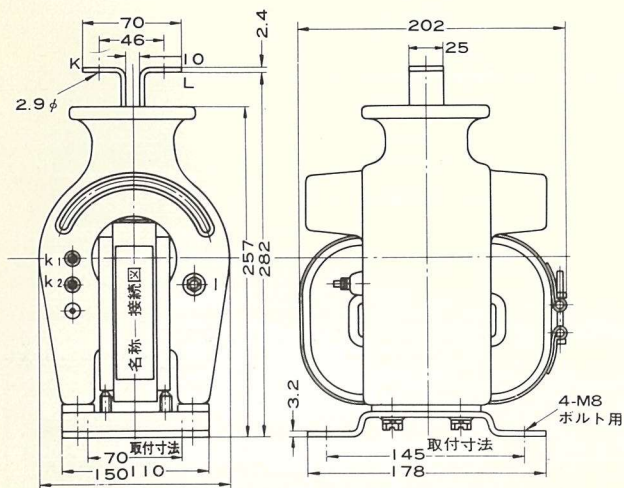


図1 5-2.5/5A~120-60/5A

図2 150-75/5A~250-125/5A

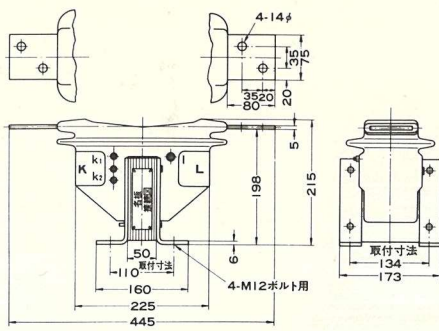


図3 300-150/5A~800-400/5A

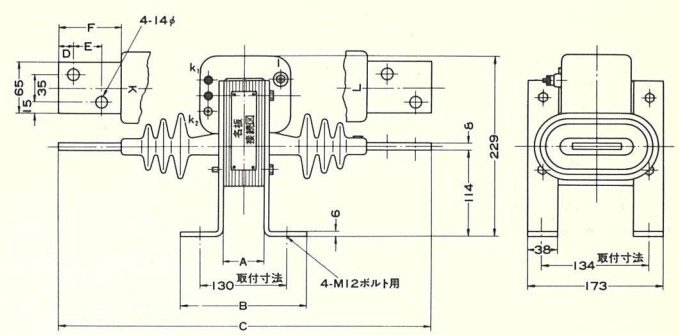


図4 1000-500/5A~1500-750/5A

寸法変化表

定格電流	寸法					
	A	B	C	D	E	F
1000-500A	70	200	470	20	35	80
1200-600A	50	180	470	20	35	80
1500-750A	50	180	570	30	65	130

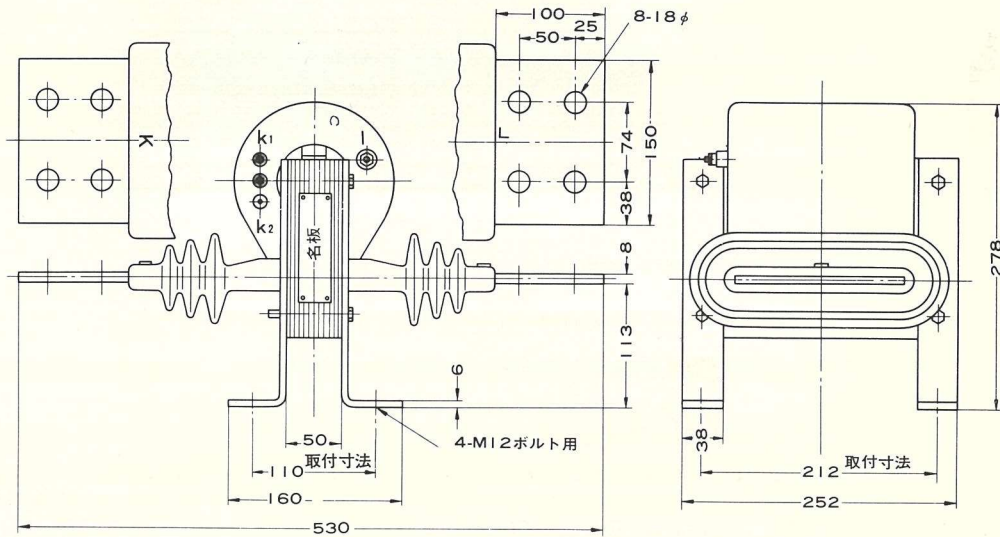


図5 2000-1000/5A

寸法変化表

定格電流	寸法	
	A	B
3000-1500, 3000	238	8
4000-2000, 4000	234	10

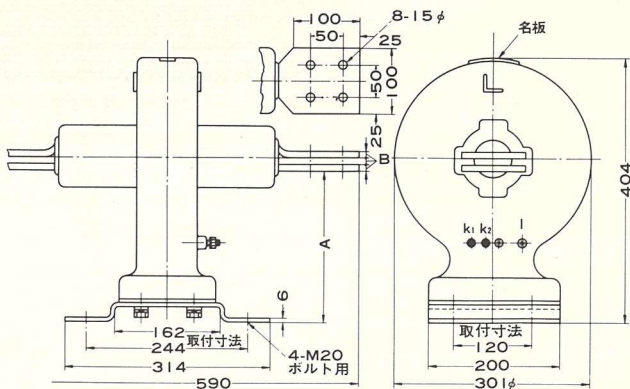


図6 3000-1500/5A~4000-2000/5A
3000/5A~4000/5A

定格表

形名	定格負担 VA	一次電流 A	参考図
CD-15	15	5-2.5~120-60	図1
		150-75~250-125	図2
		300-150~800-40	図3
		1000-500~1500-750	図4
CD-25	25	2000-1000	図5
		3000-1500~4000-2000	図6
CD-40	40	3000, 4000	図6