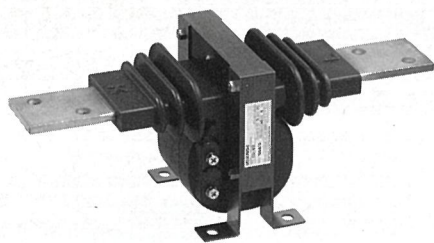


仕様

標準規格 JIS C 1731-1・JEC-1201



形名	定格一次電流 (A)	二次電流 (A)	定格負担 (VA)	確度階級 (級)	過電流強度 (倍)	過電流定数	最高電圧 (V)	耐電圧 (kV)	周波数 (Hz)	外形図	質量 (kg)	検定可否	納期区分
CD-40	800	5	40	1.0・1PS	40	n>5	6900	22/60	50/60両用	図1-1	7	否	◎
	1000									図1-2	8		
	1200									図1-3	8.5		
	1500					n>10				図2	10		
	2000									図3	35		
	2500										△		
	3000												
4000	△												
CD-15	800	5	15	1.0・1PS	40	n>10	6900	22/60	50/60両用	図1-1	7	可	△
	1000									図1-2	8		
	1200									図1-3	8.5		
	1500									図2	10		
	2000										△		

用途

- 一般計器用・継電器用。
- CD-15形は普通電力量計と組合せて検定を受けることができます。組合せについては、13ページ「電力量計との組合せ検定可能機種」をご参照ください。

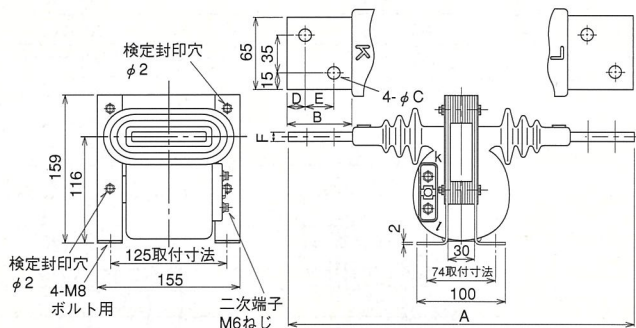
注1. 検定用をご注文の際は「検定用」とご指定のうえ、周波数もご指定ください。
 2. 耐電圧は商用周波耐電圧値/雷インパルス耐電圧値を示します。

納期区分

記号	◎標準品	○準標準品	△特殊品
基準納期	即納	20日以内	21~60日

外形寸法図

図1. 800~1500A



アイテム	定格一次電流 (A)	寸法 (mm)					
		A	B	C	D	E	F
1	800,1000	375	70	11	15	35	5
2	1200	395	80	14	20	35	8
3	1500	495	130	14	30	65	8

図2. 2000A

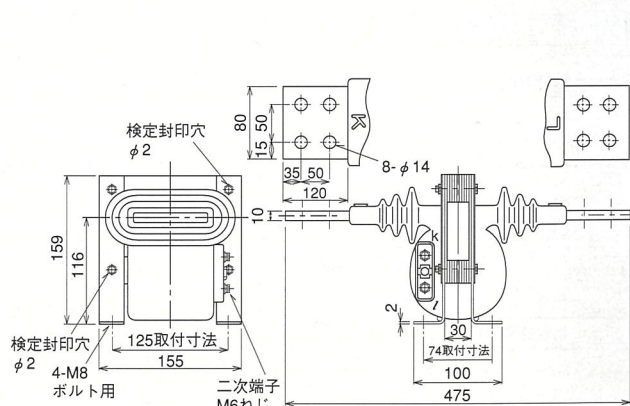


図3. 2500, 3000A

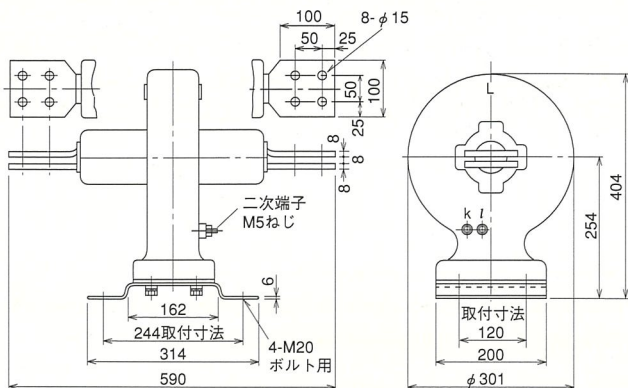


図4. 4000A

