

仕様



形名	定格一次電流 A	定格二次電流 A	定格負担 VA	階級	周波数 Hz	最高電圧 V	絶縁階級	過電流強度	過電流定数	外形図	重量 kg	納期区分	検定可否																		
CD-40BC	5	5	40	1.0	50/60 共用	6900	6号A	75	n>5	図1	5	△	否																		
	10																														
	15																														
	20																														
	30																														
	CD-15BC									40	5	15	1.0	50 または 60	6900	6号A	75	n>10	図1	5	△	可									
										50																					
										75																					
										CD-15BC									100	5	15	1.0	50 または 60	6900	6号A	75	n>10	図2	6	△	可
																			150												
CD-15BC		200	5	15	1.0	50 または 60	6900	6号A	75										n>10									図2	6	△	可
	300																														

用途

一般計器用・継電器用・電力需給用。

特長

- 高い絶縁信頼性。
- 定格一次電流の75倍/secの高い過電流強度をもっています。
- CD-15BC形は普通電力量計と組合せ検定を受けることができる検定専用品です。

納期区分

記号	標準品	準標準品	特殊品	特殊品
基準納期	即納	20日以内	21~60日	60日以上

外形寸法図

図1. 5, 10, 15, 20, 30, 40, 50, 75, 100A

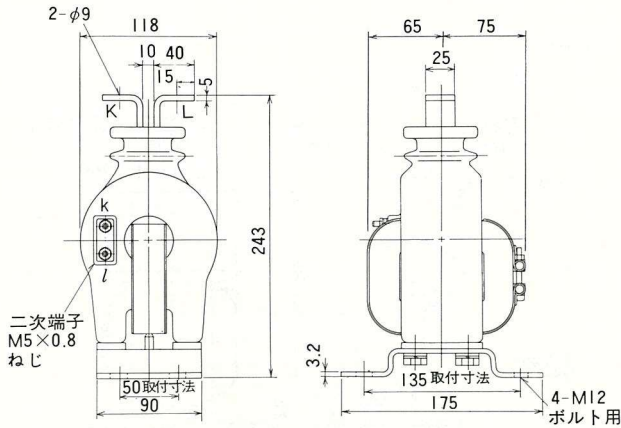
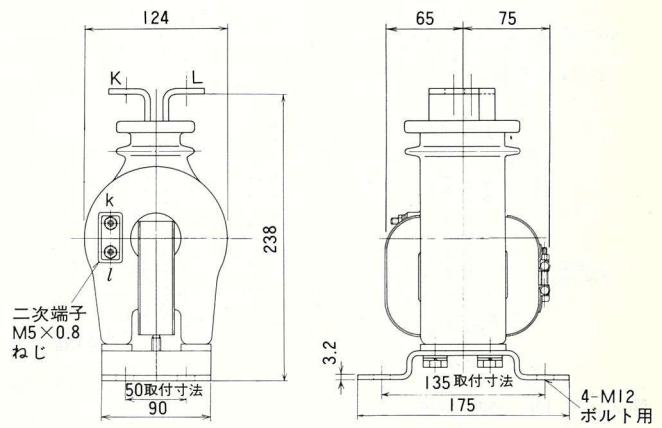
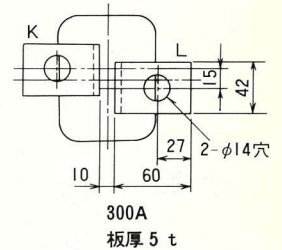
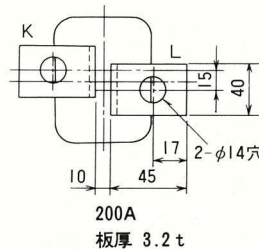
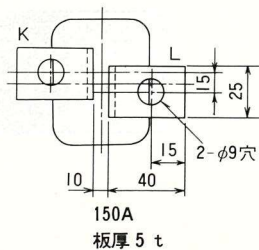


図2. 150, 200, 300A



一次端子部詳細



仕様



形名	定格一次電流 A	定格二次電流 A	定格負担 VA	階級 級	周波数 Hz	最高電圧 V	絶縁階級	過電流強度	過電流定数	外形図	重量 kg	納期 区分	検定 可否
CD-40G	5	5	40	1.0	50/60 共用	6900	6号A	150	n>5	図1	12	△	否
	10												
	15												
	20												
	30												
	40												
	50												
	75												
	100												
	150												
200													
300													
400													
500													
600													
CD-15G	5	5	15	1.0	50 または 60	6900	6号A	150	n>10	図1	12	△	可
	10												
	15												
	20												
	30												
	40												
	50												
	75												
	100												
	150												
200													
300													
400													
500													
600													

用途

一般計器用・継電器用・電力需給用。

特長

- 高い絶縁信頼性。
- 定格一次電流の150倍/secの高い過電流強度をもっています。
- CD-15G形は普通電力量計と組合せ検定を受けることができる検定専用品です。

納期区分

記号	標準品	準標準品	△特殊品	□特殊品
基準納期	即納	20日以内	21~60日	60日以上

外形寸法図

図1. 5, 10, 15, 20, 30, 40, 50A

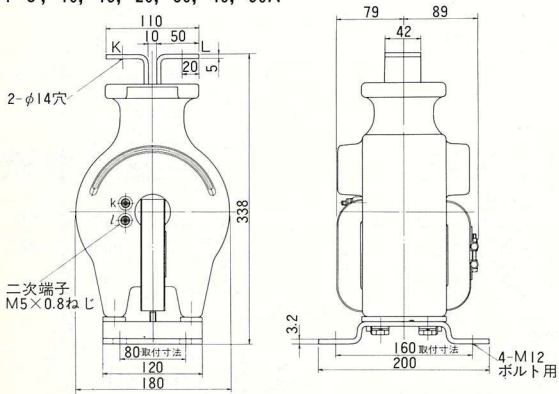


図3. 300, 400, 500, 600A

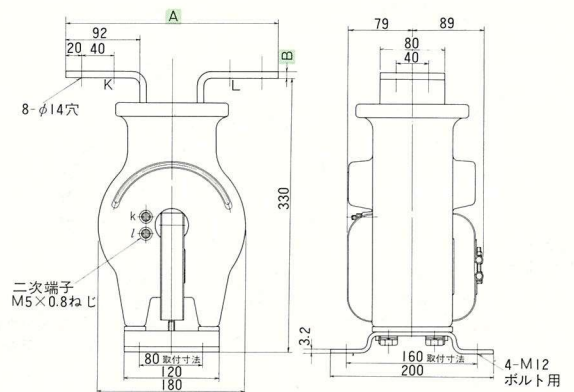
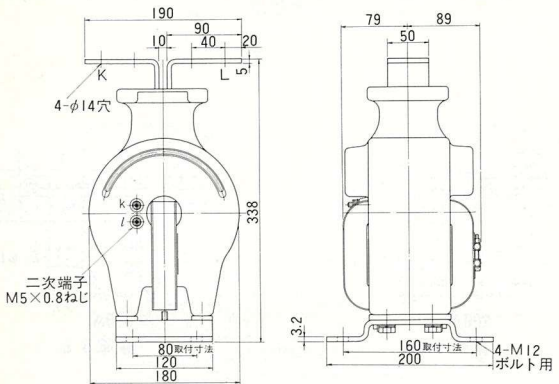


図2. 75, 100, 150, 200A



アイテム	定格一次電流 A	A	B
1	300A	263	8
2	400A	274	8
3	500A, 600A	244	10

仕様



用途

一般計器用・継電器用・電力需給用。

特長

- 高い絶縁信頼性。
- 定格一次電流の300倍/secの高い過電流強度をもっています。
- CD-15L形は普通電力量計と組合せ検定を受けることができます。

形名	定格一次電流 A	定格二次電流 A	定格負担 VA	階級	周波数 Hz	最高電圧 V	絶縁階級	過電流強度	過電流定数	外形図	重量 kg	納期区分	検定可否
CD-40L	5	5	40	1.0	50/60 共用	6900	6号A	300	n>5	図1	25	△	否
	10												
	15												
	20												
	30												
	40												
	50												
	75									図2	25	○	
100													
CD-15L	5	5	15	1.0	50 または 60	6900	6号A	300	n>10	図1	25	△	可
	10												
	15												
	20												
	30												
	40												
	50												
	75									図2	25	○	
100													

納期区分

記号	標準品	準標準品	△特殊品	□特殊品
基準納期	即納	20日以内	21~60日	60日以上

外形寸法図

図1. 5, 10, 15, 20, 30, 40, 50A

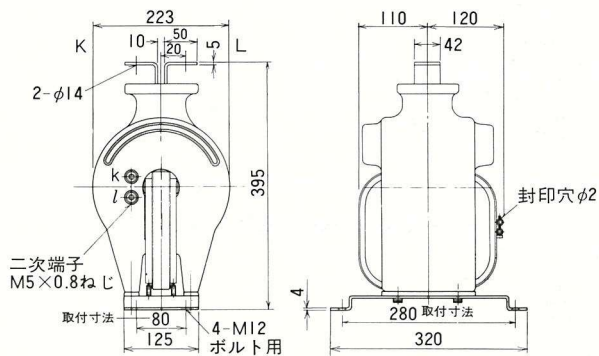


図2. 75, 100A

