

仕様

適用規格 JIS C 1731-1・JEC-1201-2007



形名	定格一次電流 (A)	二次電流 (A)	定格負担 (VA)	確度階級 (級)	過電流強度 (倍)	過電流定数	最高電圧 (V)	耐電圧 (kV)	周波数 (Hz)	外形図	質量 (kg)	検定可否	納期区分
CD-25NB	5	5	25	1.0・1PS	40	n>10	6900	22/60	50/60 両用	図1	7.0	可	○
	10												○
	15												○
	20												○
	25												○
	30												○
	40												○
	50												○
	60												○
	75												○
	80									○			
	100									○			
	120									○			
	150									○			
	200									○			
250	○												
300	○												
400	○												
500	○												
									図2	9.5			

用途

- 一般計器用・継電器用。
 - 普通電力量計と組合わせて検定を受けることができます。
- 組合せについては、13ページ「電力量計との組合せ検定可能機種」をご参照ください。

特長

- 1~25VAの低負担での誤差を保証いたします。

注1. 検定用をご注文の際は、「検定用」とご指定のうえ、周波数もご指定ください。
 注2. 耐電圧は商用周波耐電圧値/雷インパルス耐電圧値を示します。
 注3. 質量は参考値です。

納期区分

記号	標準品	準標準品	特殊品	特殊品
基準納期	即納	20日以内	21~60日	60日以上

外形寸法図

図1

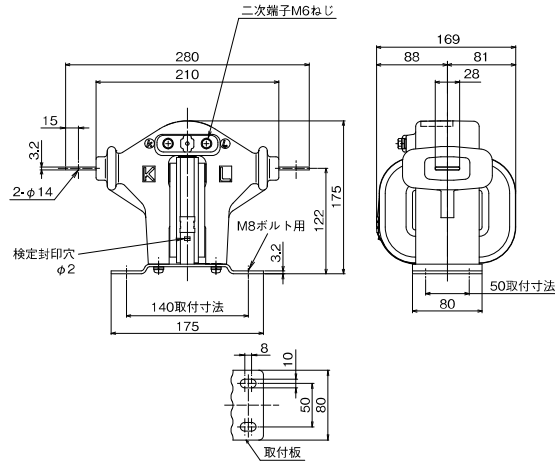
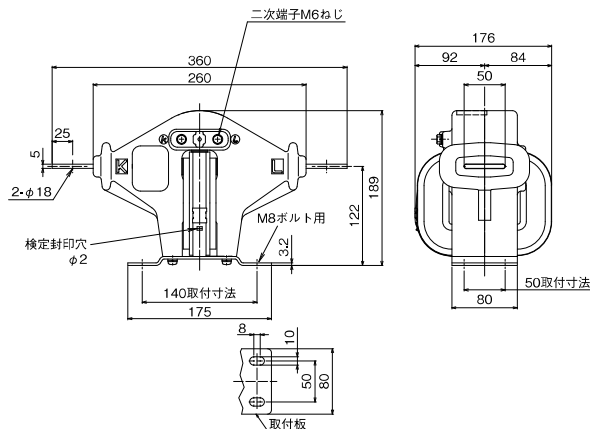


図2



■用途

- CD-40Kの取付穴と互換対応したCD-25NB形。
取付足の方向が標準のタイプ(CD-25NB(H))と90°変更のタイプ(CD-25NB(V))をラインアップ。
- 一般計器用・継電器用。
- 普通電力量計と組合わせて検定を受けることができます。

■特長

- 1～25VAの低負担での誤差を保証いたします。

■仕様

適用規格 JIS C 1731-1・JEC-1201-2007

形名	定格一次電流(A)	二次電流(A)	定格負担(VA)	確度階級(級)	過電流強度(倍)	過電流定数	最高電圧(V)	耐電圧(kV)	周波数(Hz)	外形図	質量(kg)	検定可否	納期区分
CD-25NB(H)	5	5	25	1.0 1PS	40	n>10	6900	22/60	50/60 両用	図1	7.3	可	○
	10												
	15												
	20												
	25												
	30												
	40												
	50												
	60												
	75												
	80												
	100												
	120												
	150												
200													
250													
300													
400													
500													
CD-25NB(V)	5	5	25	1.0 1PS	40	n>10	6900	22/60	50/60 両用	図3	7.3	可	○
	10												
	15												
	20												
	25												
	30												
	40												
	50												
	60												
	75												
	80												
	100												
	120												
	150												
200													
250													
300													
400													
500													
										図2	9.8		
										図4	9.8		

- 注1. 検定用をご注文の際は、「検定用」とご指定のうえ、周波数もご指定ください。
 2. 耐電圧は商用周波耐電圧値/雷インパルス耐電圧値を示します。
 3. 質量は参考値です。

■外形寸法図

納期区分

記号	◎標準品	○準標準品	△特殊品	□特殊品
基準納期	即納	20日以内	21～60日	60日以上

図1

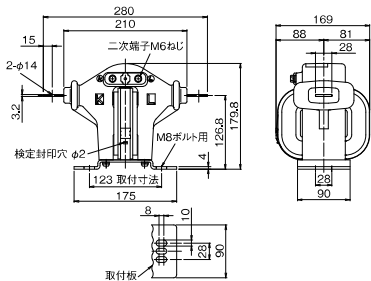


図2

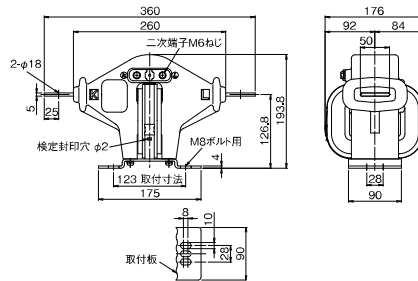


図3

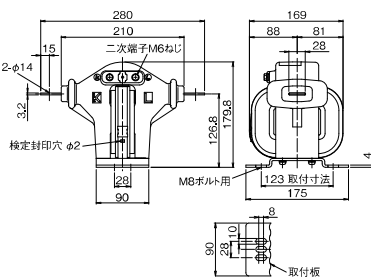


図4

