



仕様

準拠規格 JIS C 1731・JEC-1201

形名	定格一次電流 (A)	二次電流 (A)	定格負担 (VA)	確度階級 (級)	過電流強度 (倍)	過電流定数	最高電圧 (V)	絶縁階級	周波数 (Hz)	外形図	質量 (kg)	検定可否	納期区分			
CD-40ENA	5	5	40	1.0・IPS	75	$n > 10$	6900	6号A	50/60 両用	図1	8.5	可	○			
	10												○			
	15												○			
	20												○			
	25												○			
	30												○			
	40												○			
	50												○			
	60												○			
	75												○			
	80												○			
	100												○			
													120			
	150													○		
	200													○		
	250									図2	9.5		○			
	300														○	
	300															○
	400															○

注 検定用をご注文の際は「検定用」とご指定のうえ、周波数もご指定ください。

用途

- 一般計器用・継電器用。
 - 普通電力量計と組合せて検定を受けることができます。
- 組合せについては、13ページ「電力量計との組合せ検定可能機種」をご参照ください。

納期区分

記号	◎標準品	○準標準品	△特殊品
基準納期	即納	20日以内	21～60日

外形寸法図

図1. 5～200A

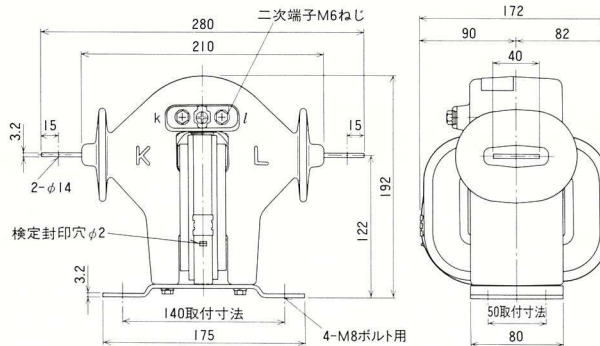


図2. 250～400A

