

### 仕様

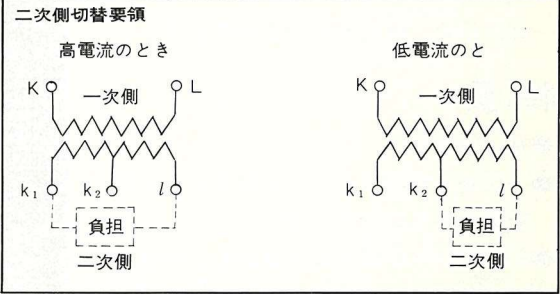
形名	定格一次電流 A	定格二次電流 A	定格負担 V A	階級	周波数 Hz	最高電圧 V	絶縁階級	過電流強度	過電流定数	外形図	重量 kg	納期区分	検定可否
CD-40S	600-300	5	40	1.0	50/60 共用	6900	6号A	40	高電流のとき n>10 低電流のとき n>5	図1	19	△	否
	800-400									図2-1	17.5		
	1000-500									図2-2	16		
	1200-600									図3	10		
	1500-750									図4-1	35		
	2000-1000									図4-2	38		
	3000-1500												
4000-2000													

### 用途

一般計器用, 継電器用

### 特長

- 高い絶縁信頼性。
- 二次側切替の二重比ですから定格変更が容易にできます。
- 一次側端子の位置が両サイドにストレートになっていますから配線作業が容易です。



### 外形寸法図

図1 600-300, 800-400A

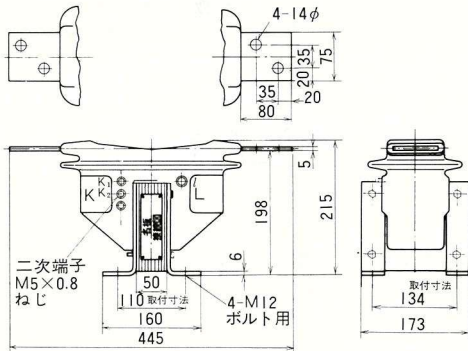


図3 2000-1000A

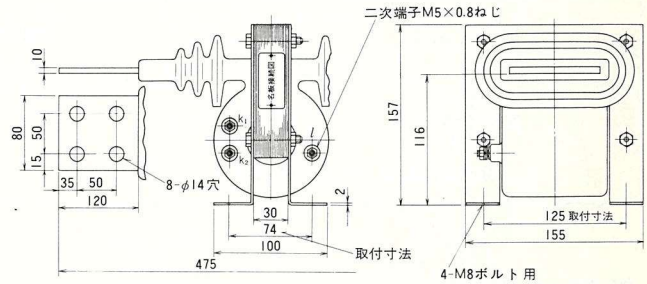


図2 1000-500, 1200-600, 1500-750A

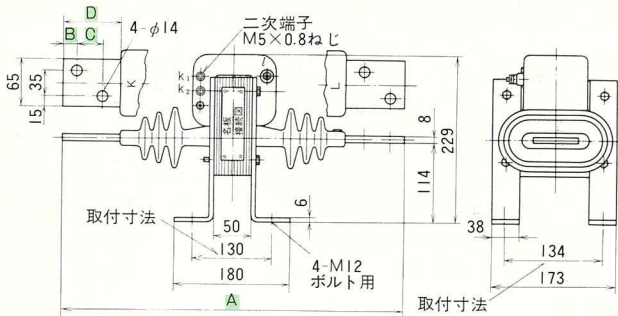
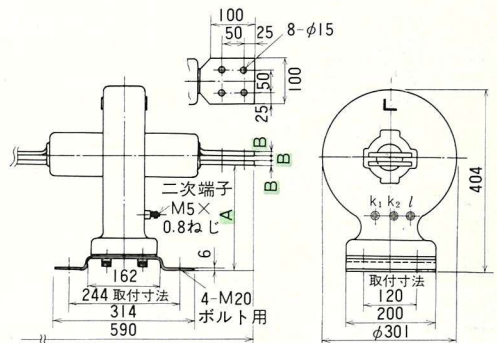


図4 3000-1500, 4000-2000A



アイテム	定格一次電流A	寸 法			
		A	B	C	D
1	1000-500	470	20	30	80
	1200-600				
2	1500-750	570	30	65	130

アイテム	定格一次電流A	寸 法	
		A	B
1	3000-1500	238	8
2	4000-2000	234	10