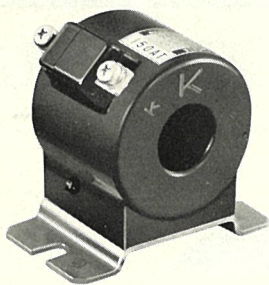


仕様



形名	定格A T		定格負担 V A	階級 級	周波数 Hz	最電 高圧 V	過電流 強度	外形 図	重量 kg	納期 区分
	二次電流5A	二次電流1A								
CW-5K	100	100	5	1.0	50/60 共用	1150	40	図1	0.5	
	120	120								
	150	150								
	200	200						図2	0.9	
	250	250								
	300	300								
	400	—						図3	0.8	
	500	—								
	600	—								
750	—									
CW-15K	150	150	15	1.0	50/60 共用	1150	40	図2	1.1	
	180	—								
	200	200								
	250	250								
	300	300						図3	0.9	
	400	—								
	500	—								
	600	—								
750	—									
CW-40K	150	150	40	1.0	50/60 共用	1150	40	図4	2.4	
	180	—								
	200	200								
	250	250						図2	0.9	
	300	300								
	400	—								
	500	—						図3	0.8	
	600	—								
750	—									

用途

一般計器用

特長

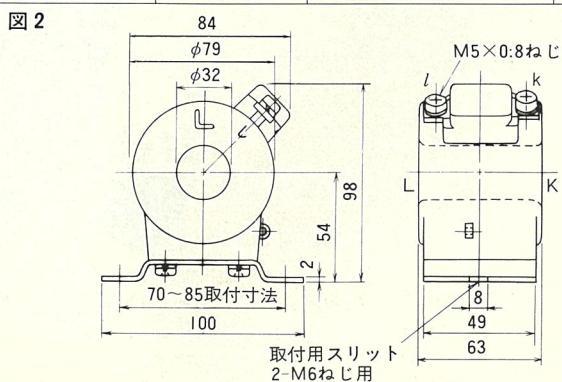
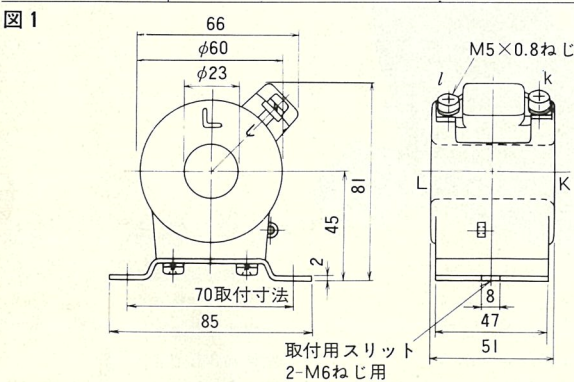
- 一次導体は周囲温度40°Cの600Vビニル電線が使用できます。
- 一次導体の貫通数により、変流比を幾とおりにも変えて使用できますから、融通性があり、経済的です。
- ケース材料がプラスチックですから、線のすべりがよく、貫通作業が容易です。
- 小形軽量ですから取扱いが容易です。

外形寸法図

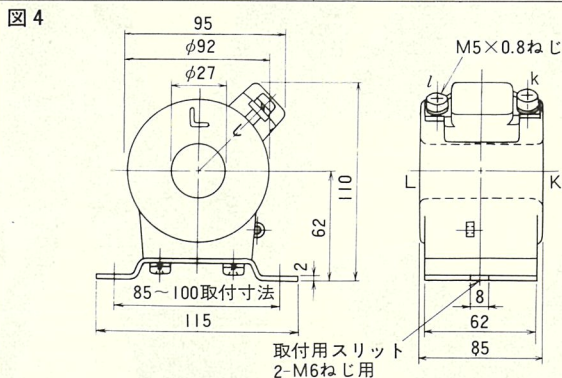
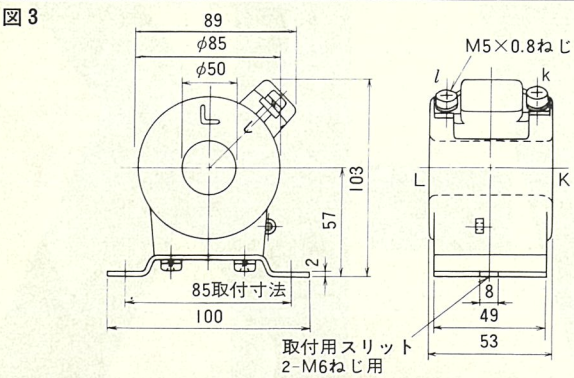
納期区分

記号	標準品	準標準品	特殊品	特殊品
基準納期	即納	20日以内	21~60日	60日以上

	CW-5K		CW-15K		CW-40K
定格二次電流5A	100, 120, 150, 200A T		250, 300, 400A T		150, 180, 200, 250, 300, 400A T
定格二次電流1A	100, 120, 150, 200A T		250, 300A T		300, 400A T



	CW-5K	CW-15K	CW-40K	CW-40K	
定格二次電流5A	500, 600, 750A T	500, 600, 750A T	500, 600, 750A T	150, 180, 200, 250A T	
定格二次電流1A	—	—	—	150, 200, 250A T	



一次導体の貫通数と変流比の使いわけ

つぎの表は定格一次電流と導体貫通数および貫通可能な600Vビニール電線(600VIV線)の最大断面積(単線の場合は直径)を記載しております。

この表は周囲温度40°Cにおける600Vビニール電線の許容電流を満足します。

なお、JIS C8480「分電盤通則」における絶縁電線の使用基

準および東京電力(株)の内規「動力幹線の太さと開閉器」に対してもその規格どおりに使用できます。ただしこの場合おのおのの定格一次電流に対して導体貫通数が最小になるような青文字定格品を使用してください。

(例：5VA、100/5Aが必要な場合、100ATを使用してください。200ATは不適當です。)

GW-5K				GW-15K				GW-40K					
定格 AT	一次電流 A	貫通数 T	一次導体(最大) mm ²	定格 AT	一次電流 A	貫通数 T	一次導体(最大) mm ²	定格 AT	一次電流 A	貫通数 T	一次導体(最大) mm ²		
100	10	10	2.0φ	150	10	15	5.5(又は2.6φ)	150	10	15	2.0φ		
	20	5	8(又は3.2φ)		15	10	8(又は3.2φ)		15	10	5.5(又は2.6φ)		
	25	4	14		25	6	14		25	6	14		
	50	2	30		30	5	22		30	5	14		
	100	1	150		50	3	60		50	3	38		
120	15	8	5.5(又は2.6φ)	180	75	2	60	180	75	2	50		
	20	6	8(又は3.2φ)		150	1	325		150	1	250		
	30	4	14		20	20	9		8(又は3.2φ)	180	20	9	5.5(又は2.6φ)
	40	3	22			30	6		14		30	6	14
	60	2	30			60	3		60		60	3	38
150	15	10	2.0φ	200	90	2	60	200	90	2	50		
	25	6	8(又は3.2φ)		180	1	325		180	1	250		
	30	5	8(又は3.2φ)		250	20	10		8(又は3.2φ)	200	20	10	5.5(又は2.6φ)
	50	3	22			25	8		14		25	8	8(又は3.2φ)
	75	2	30			40	5		22		40	5	14
200	20	10	2.0φ	250	50	4	38	250	50	4	30		
	25	8	5.5(又は2.6φ)		100	2	60		100	2	50		
	40	5	8(又は3.2φ)		200	1	325		200	1	250		
	50	4	14		300	25	10		8(又は3.2φ)	250	25	10	5.5(又は2.6φ)
	100	2	30			50	5		22		50	5	14
200	1	150	125	2		60	125	2	50				
250	25	10	8(又は3.2φ)	300	250	1	325	300	250	1	250		
	50	5	22		400	30	10		8(又は3.2φ)	400	30	10	8(又は3.2φ)
	125	2	60			50	6		14		50	6	14
	250	1	325			60	5		22		60	5	22
	300	30	10		8(又は3.2φ)	400	75		4	38	400	75	4
50		6	14	100	3		60	100	3	60			
60		5	22	150	2		60	150	2	60			
75		4	38	300	1		325	300	1	325			
100		3	60	500	40		10	8(又は3.2φ)	500	40		10	8(又は3.2φ)
150	2	60	50		8	14	50	8		14			
300	1	325	100		4	38	100	4		38			
400	40	10	8(又は3.2φ)	500	400	1	325	500	400	1	325		
	50	8	14		600	50	10		30	600	50	10	30
	100	4	38			100	5		80		100	5	80
	400	1	325			125	4		100		125	4	100
	500	50	10		30	600	250		2	200	600	250	2
100		5	80	500	1		500	500	1	500			
125		4	100	750	60		10	30	750	60		10	30
250		2	200		75		8	38		75		8	38
500		1	500		100		6	60		100		6	60
600	60	10	30	750	150	4	100	750	150	4	100		
	75	8	38		200	3	150		200	3	150		
	100	6	60		300	2	200		300	2	200		
	150	4	100		600	1	500		600	1	500		
	200	3	150		750	75	10		30	750	75	10	30
300	2	200	150	5		80	150	5	80				
600	1	500	750	1		200×2本	750	1	200×2本				