

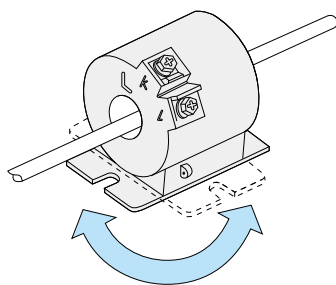
仕様



用途

- 一般計器用。

特長



- 取付足の方向を 90° 変更できます。
- 一次導体は 600V ビニル電線が使用できます。
- オプションで二次端子の絶縁キャップ (33 ページ) を用意しています。

形名	定格一次電流 (A)		定格負担 (VA)	確度階級 (級)	過電流強度 (倍)	最高電圧 / 耐電圧 (kV)	周波数 (Hz)	外形図	質量 (kg)	検定可否	納期区分	
	二次電流 5A	二次電流 1A									/5A	/1A
CW-5L	60	60	5	1.0	40	1.15/4/-	50/60 両用	図5	1.9	否	○	△
	75	75									○	○
	100	100									○	○
	120	120									○	○
	150	150						図1	0.6		○	○
	160	160									○	○
	180	180						図2	0.5		○	○
	200	200									○	○
	240	240									○	○
	250	250						図3	0.5		○	△
	300	300										
	400	400						0.6				
	500	500										
	600	600										
750	750											
CW-15L	100	100	15	1.0	40	1.15/4/-	50/60 両用	図5	2.0	○	△	
	120	120								○	○	
	150	150								○	○	
	160	160						図4	1.0	○	○	
	180	180										
	200	200						図2	0.6	○	○	
	240	240										
	250	250										
	300	300						図3	0.8	○	△	
	400	400										
	500	500						0.6				
600	600											
750	750											
CW-40L	150	-	40	1.0	40	1.15/4/-	50/60 両用	図5	2.0	○	-	
	160	-								○	-	
	180	-								○	-	
	200	-						図6	1.2	○	-	
	240	-										
	250	-						図3	0.8	○	-	
	300	-										
	400	-										
	500	-										
	600	-										
750	-											

納期区分

記号	◎標準品	○準標準品	△特殊品	□特殊品
基準納期	即納	20日以内	21~60日	60日以上

- 注1. 耐電圧は商用周波耐電圧値/雷インパルス耐電圧値を示します。  
 2. コア特性等の変動により製品質量が変わる場合があります。  
 3. 質量は参考値です。

定格一次電流 (変流比) について

貫通形 CT は、一次導体の貫通数を変えることにより幾とおりかの定格一次電流に使用できますので、融通性があり経済的です。(ご注文の際は、一次導体貫通数 1 ターンの場合の変流比 □□□ / □ A をご指定ください。)

例：変流比 200/5A の場合

- |             |             |                 |
|-------------|-------------|-----------------|
| 貫通数 1 ターン…… | 定格一次電流 200A | } などの回路に使用できます。 |
| 貫通数 2 ターン…… | 定格一次電流 100A |                 |
| 貫通数 4 ターン…… | 定格一次電流 50A  |                 |

一次導体の貫通数と定格一次電流 (変流比) の使いわけ、および貫通可能一次導体サイズは 16 ページをご参照ください。

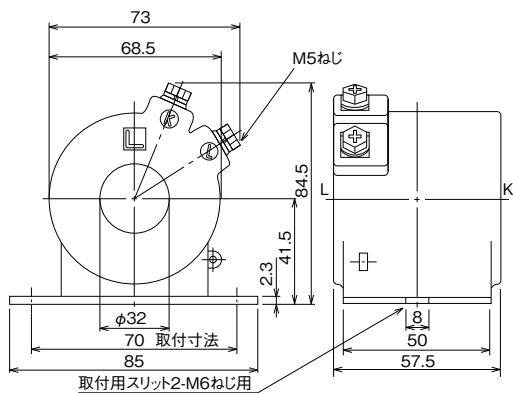
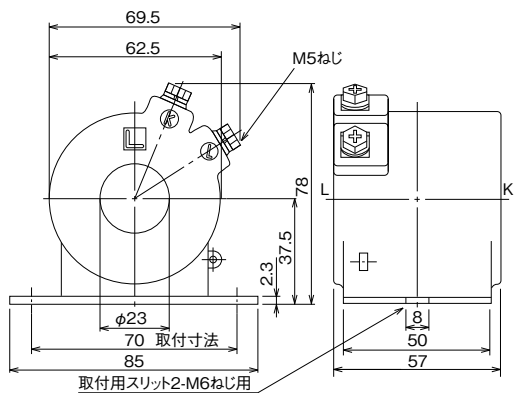


図 3

CW-5L	500, 600, 750A
CW-15L	500, 600, 750A
CW-40L	500, 600, 750A

図 4

CW-15L	150, 160, 180, 200A
--------	---------------------

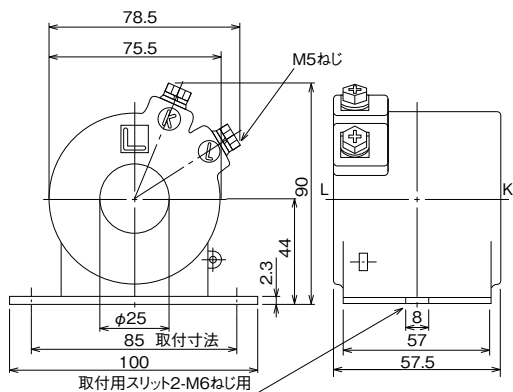
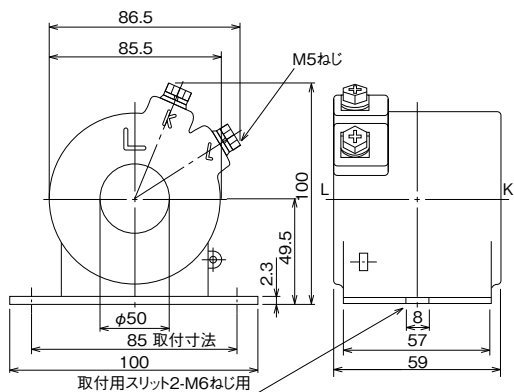
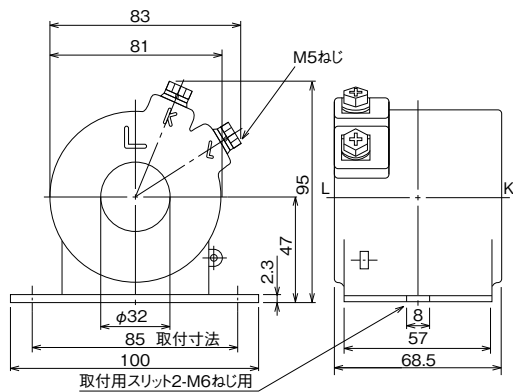
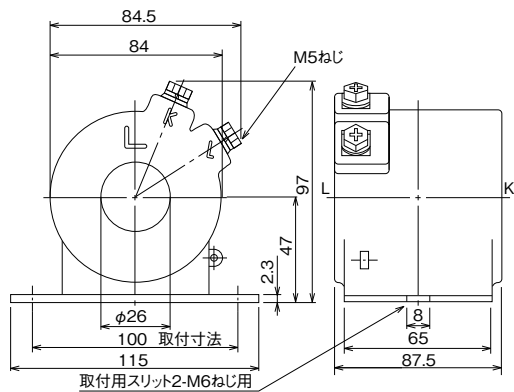


図 5

CW-5L	60, 75A
CW-15L	100, 120A
CW-40L	150, 160, 180, 200A

図 6

CW-40L	240, 250, 300, 400A
--------	---------------------



## ■一次導体の貫通数と定格一次電流（変流比）の使いわけ

次の表は、定格一次電流と導体貫通数および、貫通可能な 600V ビニル電線（600V IV 線）の最大公称断面積を記載してあります。（φは単線の直径を示す）

この表は、周囲温度 40℃における 600V ビニル電線の許容電流を満足します。

5VA				15VA				40VA			
CW-5L				CW-15L				CW-40L			
定格一次電流 A	一次電流 (A)	貫通数 (ターン)	一次導体サイズ (mm <sup>2</sup> )	定格一次電流 A	一次電流 (A)	貫通数 (ターン)	一次導体サイズ (mm <sup>2</sup> )	定格一次電流 A	一次電流 (A)	貫通数 (ターン)	一次導体サイズ (mm <sup>2</sup> )
60	10	6	5.5	100	10	10	5.5	150	10	15	3.5
	15	4	14		20	5	14		15	10	5.5
	20	3	22		25	4	22		25	6	14
	30	2	22		50	2	38		30	5	14
	60	1	150		100	1	200		50	3	22
75	15	5	8	120	15	8	8	150	75	2	38
	25	3	22		20	6	14		150	1	200
	75	1	150		30	4	22		20	8	8
100	10	10	φ2	150	40	3	22	180	40	4	22
	20	5	8		60	2	38		80	2	38
	25	4	14		120	1	200		160	1	200
	50	2	22		10	15	3.5		20	9	5.5
	100	1	150		15	10	5.5		30	6	14
120	15	8	5.5	160	25	6	8	200	60	3	22
	20	6	8		30	5	14		90	2	38
	30	4	14		50	3	22		180	1	200
	40	3	22		75	2	38		25	8	8
	60	2	22		150	1	200		40	5	14
150	120	1	150	180	20	8	8	240	50	4	22
	15	10	φ2		40	4	22		100	2	38
	25	6	8		80	2	38		200	1	200
	30	5	8		160	1	200		40	6	14
	50	3	22		20	9	5.5		60	4	22
160	75	2	22	200	30	6	8	250	80	3	38
	150	1	150		60	3	22		120	2	60
	20	8	5.5		90	2	38		240	1	325
	40	4	14		180	1	200		25	10	8
	80	2	22		20	10	5.5		50	5	22
180	160	1	150	240	25	8	8	300	125	2	60
	20	9	φ2		40	5	14		250	1	325
	30	6	8		50	4	22		30	10	8
	60	3	22		100	2	38		50	6	14
	180	1	150		200	1	200		60	5	22
200	20	10	φ2	250	120	2	60	300	150	2	60
	25	8	5.5		240	1	325		300	1	325
	40	5	8		25	10	8		40	10	8
	50	4	14		50	5	22		50	8	14
	200	1	150		125	2	60		100	4	38
240	240	1	325	300	250	1	325	400	400	1	325
	40	6	14		25	10	8		50	10	22
	60	4	38		50	5	22		100	5	60
	80	3	60		125	2	60		125	4	100
	120	2	60		250	1	325		250	2	200
250	240	1	325	300	250	1	325	500	500	1	500
	25	10	8		30	10	8		60	10	22
	50	5	22		50	6	14		75	8	38
	125	2	60		60	5	22		100	6	60
	250	1	325		75	4	38		150	4	100
300	30	10	8	400	100	3	60	600	200	3	150
	50	6	14		150	2	60		300	2	200
	60	5	22		300	1	325		600	1	500
	75	4	38		40	10	8		75	10	22
	100	3	60		50	8	14		100	6	60
400	150	2	60	500	100	4	38	750	150	5	60
	300	1	325		400	1	325		750	1	200×2本
	40	10	8		50	10	22				
	50	8	14		100	5	60				
	100	4	38		125	4	100				
500	400	1	325	600	250	2	200	750			
	50	10	22		500	1	500				
	100	5	60		60	10	22				
	125	4	100		75	8	38				
	250	2	200		100	6	60				
600	500	1	500	750	150	4	100	750			
	60	10	22		200	3	150				
	75	8	38		300	2	200				
	100	6	60		600	1	500				
	150	4	100		75	10	22				
750	200	3	150	750	150	5	60	750			
	300	2	200		750	1	200×2本				
	600	1	500								
	75	10	22								
	150	5	60								
750	1	200×2本									

注. 定格一次電流は、一次導体貫通数1ターンの場合を示します。