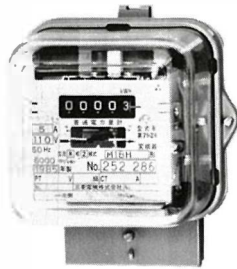


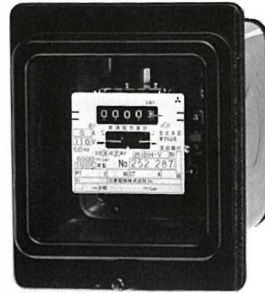
# 単相2線式普通電力量計 M1B

M1B・M1BH・M1BH-V形

M1B形はJIS C1211-1979, JIS C1216-1979に適合する普通電力量計です。この計器はJIS規格を十分満足する計器です。



M1BH形



M1BH-V形

## 仕 様

		単相2線式普通級								
		30A		120A		/5A		/5A半埋込形		
形 名		M1B		M1B		M1BH		M1BH-V		
取 付 接 続 方 式		表面取付表面接続						半埋込取付背面接続		
相 線 式		単相2線式								
型 式 承 認 番 号		767		788		793		793		
定 格 電 圧 AC V		100, 200, 240		100, 200, 240		100, /110, 200, 240		100, /110, 200, 240		
定 格 電 流 A		30		120		/5		/5		
定 格 周 波 数 Hz		50	60	50	60	50	60	50	60	
負 担 (平均値)	電 圧 素 子	皮相電力 VA	4.9	4.9	4.7	4.8	5.7	5.9	5.7	5.9
		電力損失 W	0.96	0.98	0.87	0.86	1.03	1.03	1.03	1.03
	電 流 素 子	皮相電力 VA	1.0	1.1	0.8	0.9	2.1	2.4	2.1	2.4
		電力損失 W	0.71	0.76	0.61	0.64	1.43	1.51	1.43	1.51
外 形 寸 法 mm		A	155		172		155		200	
		B	137		137		137		165	
		C	113		131.5		113		180.5	
製 品 質 量 kg		1.5		2.1		1.5		2.1		
計 器 定 数 rev/kWh		100, /110V	1200		300		6000		6000	
		200V	600		150		3000		3000	
		240V	500		125		2400		2400	
標 準 塗 装 色		N5								
納 期 区 分		検定付	未検	検定付	未検	検定付	未検	検定付	未検	
	◎ 標準品	100V, 200V	100V, 200V	100V, 200V	100V, 200V	—	—	—	—	
	○ 準標準品	240V	—	—	—	100V, /110V, 200V	100V, /110V, 200V	100V, /110V, 200V	100V, /110V, 200V	
	△ 特殊品	—	240V	240V	240V	240V	240V	240V	240V	
□ 特殊品	—	—	—	—	—	—	—	—		
付 属 装 置 付	逆回転阻止装置付	△		△		△		△		
	端子カバー付	標準装備		標準装備		標準装備		△		

注 (1)負担は(色文字)の定格での値を示します。

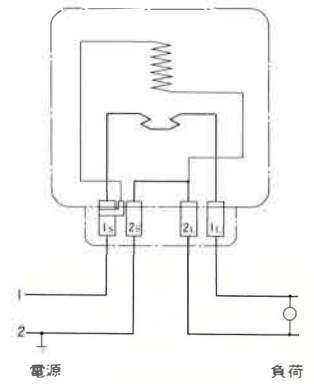
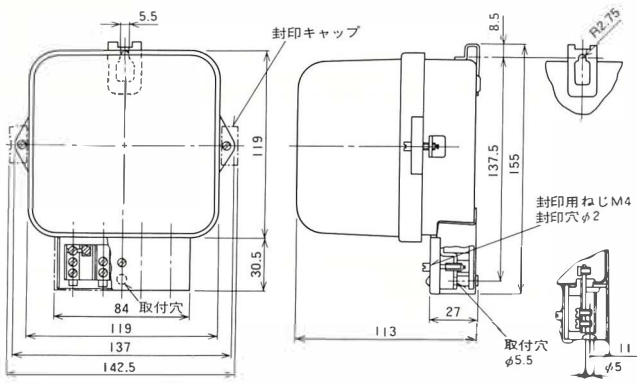
(2)変成器組合せ計器の計器定数は±10%の範囲内で変更することがあります。

納期区分

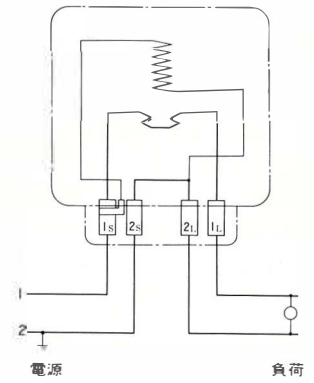
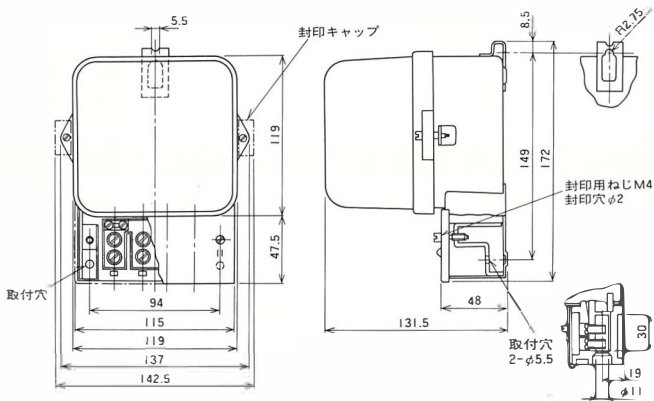
記 号	◎標準品	○準標準品	△特殊品	□特殊品
基準納期	即 納	20日以内	21~60日	60日以上

# 外形と接続

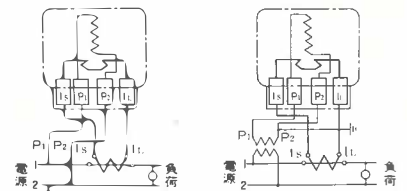
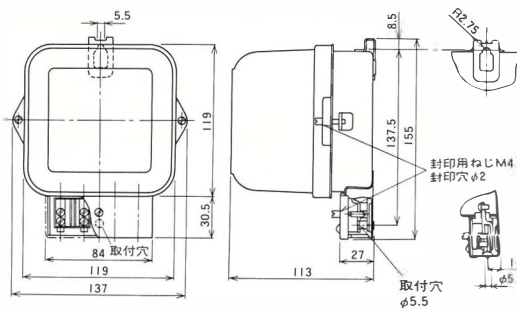
## M1B形(30A)



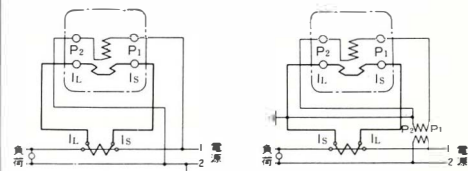
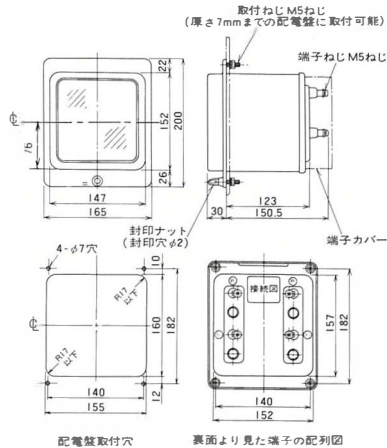
## M1B形(120A)



## M1BH形



## M1BH-V形



(備考)  
 φは配電盤取付穴の中心を示します。

配電盤取付穴

裏面より見た端子の配列図