

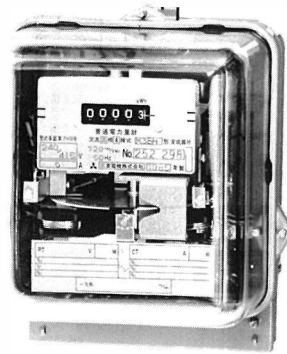
# 三相4線式普通電力量計 M3B

## M3B・M3BH・M3BH-V形

ビル配線の高度化に伴って三相4線式回路が増加しておりますが、三相4線回路の電力量測定に欠かせないのがM3B形です。

M3BはJIS C1211-1979, JIS C1216-1979に適合する普通電力量計です。

特性は厳選された材料とハイトルク設計によりJIS規格に余裕をもって合格します。



M3B形



M3BH-V形

## 仕様

		三相4線式普通級								
		30A		120A		/5A		/5A半埋込形		
形名		M3B		M3B		M3BH		M3BH-V		
取付・接続方式		表面取付表面接続						半埋込取付背面接続		
相線式		三相4線式								
型式承認番号		796		797		798		798		
定格電圧 AC V		100/173, 240/415		100/173, 240/415		110/√3/110, 100/173 110/190, 240/415		110/√3/110, 100/173 110/190, 240/415		
定格電流 A		30		120		/5		/5		
定格周波数 Hz		50 60		50 60		50 60		50 60		
負担 (平均値)	電圧素子 (1素子について)	皮相電力 VA	3.6	3.5	3.6	3.5	3.6	3.5	3.6	3.5
		電力損失 W	0.71	0.70	0.71	0.70	0.71	0.70	0.71	0.70
	電流素子 (1素子について)	皮相電力 VA	0.9	0.9	1.1	1.2	1.8	2.0	1.8	2.0
		電力損失 W	0.75	0.77	0.92	0.94	1.25	1.29	1.25	1.29
外形寸法 mm	A		235		250.5		235		200	
	B		200.5		200.5		200.5		165	
	C		140.5		140.5		140.5		180.5	
製品質量 kg		3.9		4.9		3.9		3.2		
計器定数 rev/kWh		110/√3/110V	—		—		2750		2750	
		100/173V	320		80		1800		1800	
		110/190V	—		—		1600		1600	
		240/415V	133½		33½		720		720	
標準塗装色		N5								
納期区分			検定付	未検	検定付	未検	検定付	未検	検定付	未検
	◎標準品		—	—	—	—	—	—	—	—
	○準標準品		100/173V	100/173V	100/173V	100/173V	—	—	—	—
	△特殊品		240/415V	240/415V	240/415V	240/415V	110/√3/110, 110/173 110/190, 240/415	110/√3/110, 110/173 110/190, 240/415	110/√3/110, 110/173 110/190, 240/415	110/√3/110, 110/173 110/190, 240/415
□特殊品		—	—	—	—	—	—	—	—	
付属装置付		逆回転阻止装置付		△		△		△		
		端子カバー付		標準装備		標準装備		標準装備		

注 (1)負担は(色文字)の定格での値を示します。

(2)110/√3/110V, 110/190V計器はPT組合せ計器を示します。

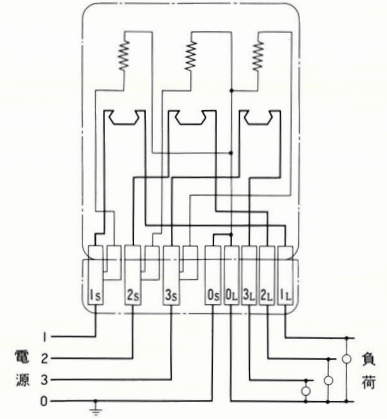
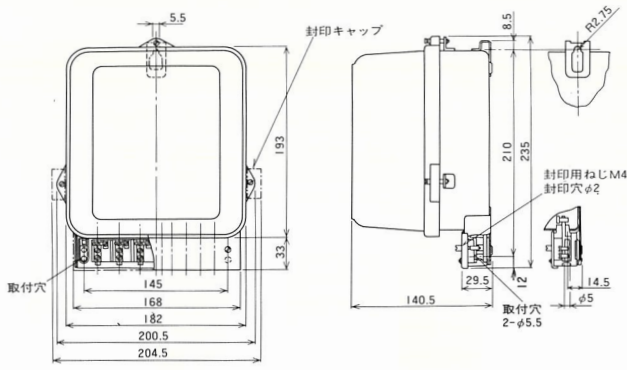
(3)変成器組合せ計器の計器定数は±10%の範囲内で変更することがあります。

### 納期区分

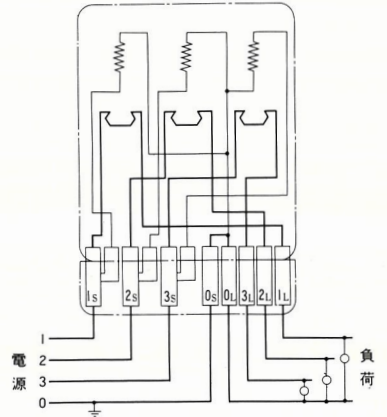
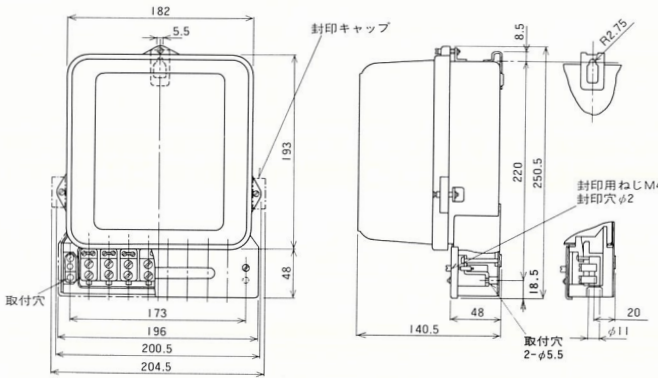
記号	◎標準品	○準標準品	△特殊品	□特殊品
基準納期	即納	20日以内	21~60日	60日以上

# 外形と接続

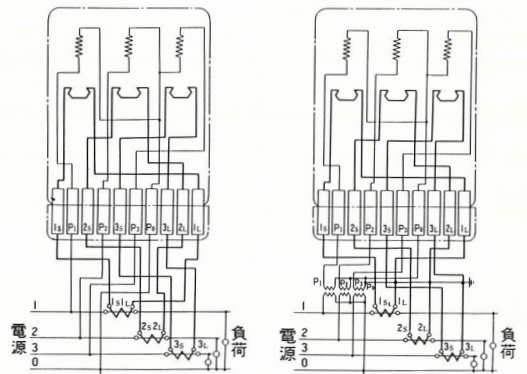
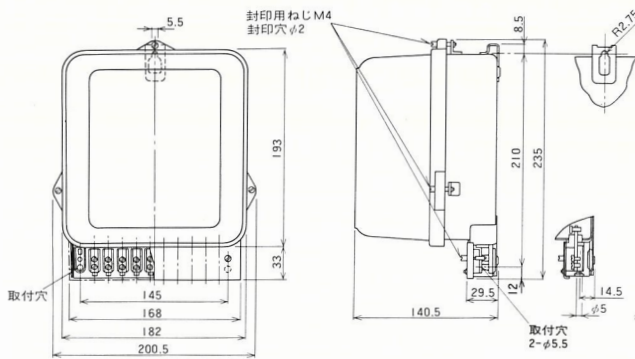
## M3B形(30A)



## M3B(120A)



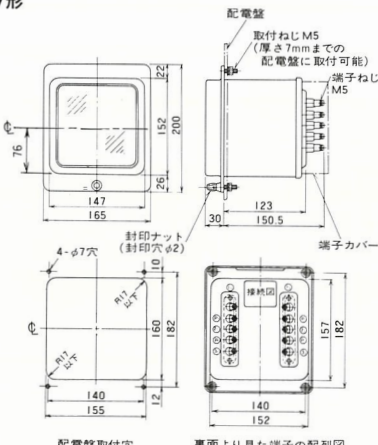
## M3BH形



<CT付>

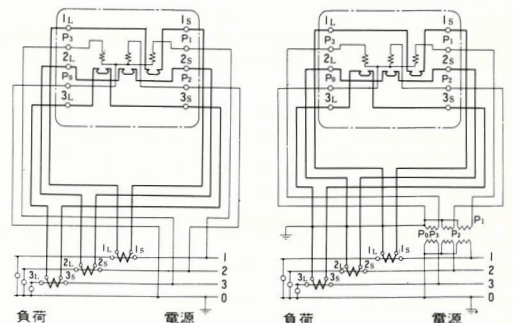
<PT・CT付>

## M3BH-V形



(備考)  
φは配電盤取付穴の  
中心を示します。

端子配列は裏面より見たものとする



<CT付>

<PT・CT付>