

# 三相4線式普通電力量計 MH-80

MH-80・MH-80H・MH-80HV・MH-80HF形

ビル配線の高度化に伴って三相4線式回路が増加しておりますが、三相4線回路の電力量測定に欠かせないのがMH-80形です。

MH-80はJIS C1211-1968, JIS C1216-1968 に適合する普通電力量計です。

特性は厳選された材料とハイトルク設計によりJIS規格に余裕をもって合格します。

特に駆動トルクが大きく長期間安定した諸特性が得られます。



MH-80形



MH-80H形



MH-80HV形



MH-80HF形

## 仕様

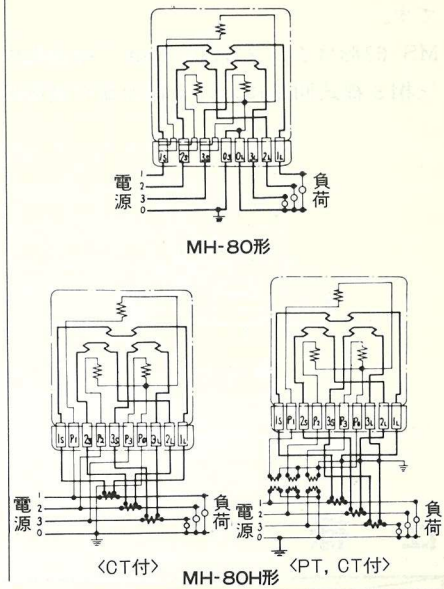
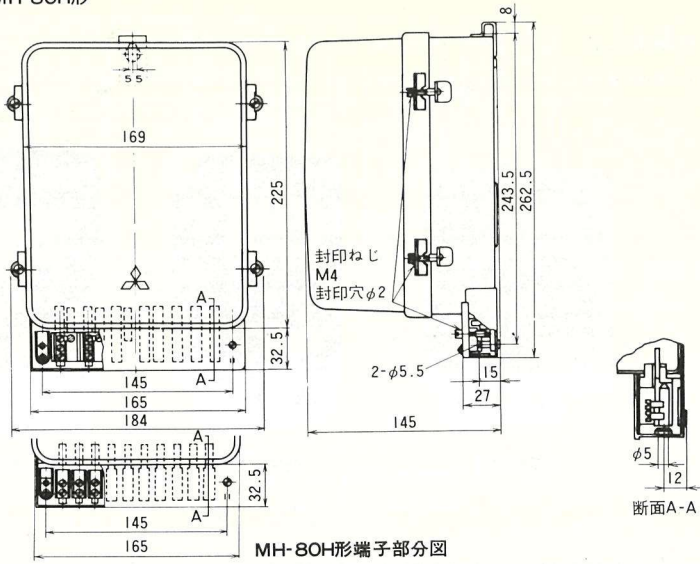
形名		三相4線式普通級									
		30A		/5A		/5A半埋込形		/5A引出形			
形名		MH-80		MH-80H		MH-80HV		MH-80HF			
取付・接続方式		表面取付表面接続				半埋込取付背面接続					
相線		三相4線式									
形式承認番号		627		633		633		—			
定格電圧 AC V		100/173, <b>240/415</b>		$\frac{110}{\sqrt{3}}/110, 100/173$ <b>110/190, 240/415</b>		$\frac{110}{\sqrt{3}}/110, 100/173$ <b>110/190, 240/415</b>		$\frac{110}{\sqrt{3}}/110, 100/173$ <b>110/190, 240/415</b>			
定格電流 A		30		/5		/5		/5			
定格周波数 Hz		50 60		50 60		50 60		50 60			
負担 (平均値)	電圧素子 (1素子について)	皮相電力 VA	5.8	4.4	6.2	5.1	6.2	5.1	6.2	5.1	
		電力損失 W	0.97	0.76	1.08	0.82	1.08	0.82	1.08	0.82	
	電流素子 (1素子について)	皮相電力 VA	1.1	1.2	3.1	3.5	3.1	3.5	3.5	3.5	
		電力損失 W	0.79	0.80	1.64	1.72	1.64	1.72	1.72	1.72	
外形寸法 mm			A	263		263		276		312	
			B	184		184		188		165	
			C	145		145		193		219	
製品重量 kg			4.7		4.7		6.8		7.3		
計器定数 rev/kWh		$\frac{110}{\sqrt{3}}/110V$	—		2,400		2,400		2,400		
		100/173V	240		1,440		1,440		1,440		
		110/190V	—		1,440		1,440		1,440		
		240/415V	240		600		600		600		
標準塗装色			N 5				7.5BG4/1.5				
納期区分 注(1)	◎ 標準品	Ⓢ 100/173V 240/415V		—		—		—			
	○ 準標準品	—		$\frac{110}{\sqrt{3}}/110V, 100/173V$ 110/190V, 240/415V		$\frac{110}{\sqrt{3}}/110V, 100/173V$ 110/190V		—			
	△ 特殊品	—		—		240/415V		—			
	□ 特殊品	—		$\frac{110}{\sqrt{3}}/110V$		—		$\frac{110}{\sqrt{3}}/110V, 100/173V$ 110/190V, 240/415V			
付属装置付	送回転阻止装置付	Ⓢ△		△		△		△			
	端子カバー付	—		—		△		—			

注 (1)納期区分Ⓢは検定付の場合を示します。  
 (2)負担は(色文字)の定格での値を示します。  
 (3)  $\frac{110}{\sqrt{3}}/110V, 110/190V$ はPT付計器を示します。

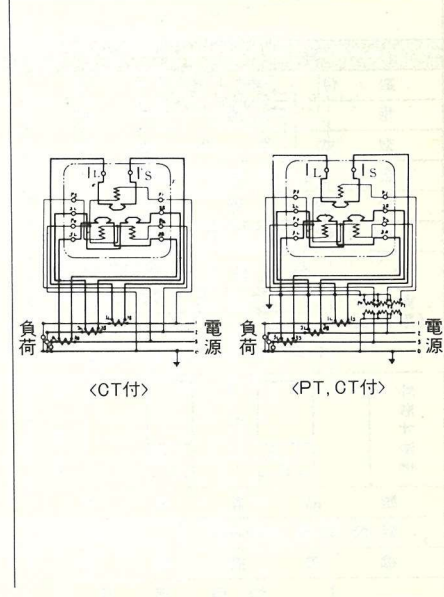
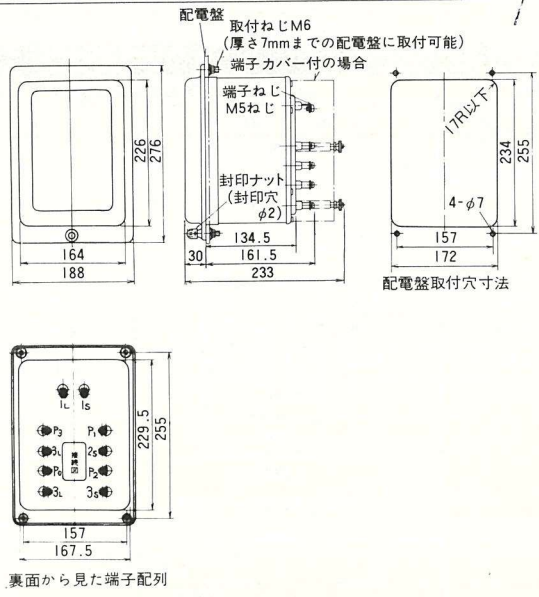
納期区分	記号	◎標準品	○準標準品	△特殊品	□特殊品
基準納期	即納	20日以内	21~60日	60日以上	

# 外形と接続

## MH-80形, MH-80H形



## MH-80HV形



## MH-80HF形

