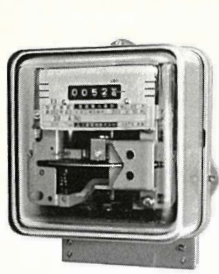


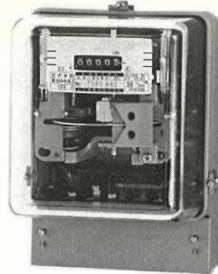
三相3線式普通電力量計 MU-80

MU-80・MU-80G・MU-80H・MU-80HV形

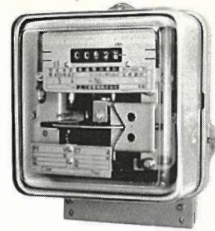
MU-80形はJIS C 1211-1968, JIS C 1216-1968 に適合する普通電力量計です。特性は厳選された材料とハイトルク設計により、JIS 規格に余裕をもって合格します。とくに軽負荷時の誤差が少なく、長期間安定した諸特性が得られます。



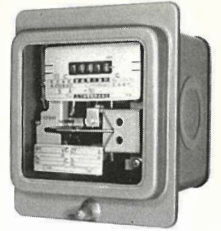
MU-80形



MU-80G形



MU-80H形



MU-80HV形

仕様

		三相3線式普通級(その1)									
		30A		120A		/5A		/5A半埋込形			
形名		MU-80		MU-80G		MU-80H		MU-80HV			
取付・接続方式		表面取付 表面接続						半埋込取付 背面接続			
相線式		三相3線式									
型式承認番号		392(追2)		394(追2)		455(追2)		455(追2)			
定格電圧 AC V		200 100		200 100		/110 200 100		/110 200 100			
定格電流 A		30		120		/5		/5			
定格周波数 Hz		50	60	50	60	50	60	50	60		
負担 (平均値)	電圧素子 (1素子について)	皮相電力 VA	5.1	4.8	5.1	4.8	6.1	5.9	6.1	5.9	
		電力損失 W	0.76	0.70	0.76	0.70	0.90	0.85	0.90	0.85	
	電流素子 (1素子について)	皮相電力 VA	1.2	1.2	1.2	1.2	3.3	3.8	3.3	3.8	
		電力損失 W	0.83	0.80	0.80	0.80	1.75	1.78	1.75	1.78	
外形 寸法 mm			A	203		247		203		200	
			B	174		191		174		165	
			C	124		133		124		181	
製品重量 kg		3.0		4.5		3.0		3.2			
計器定数 rev/kWh		100V	400		100		2,400		2,400		
		110V	-		-		2,400		2,400		
		200V	200		50		1,200		1,200		
標準塗装色				N 5				7.5BG4/1.5			
納期区分 注(1)	◎標準品	☉200V		☉200V		-		-			
	○準標準品	-		-		/110V, 200V		/110V, 200V			
	△特殊品	☉100V		☉100V		100V		100V			
	□特殊品	-		-		-		-			
付属装置付	逆回転阻止装置付	☉ △		☉ △		△		△			
	端子カバー付	-		-		-		△			

注：(1)納期区分☉は検定付の場合を示します。

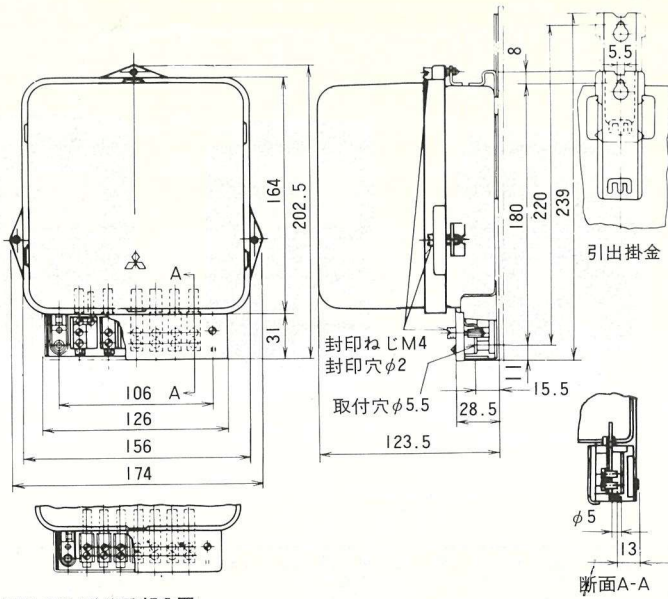
(2)負担は(色文字)の定格での値を示します。

納期区分

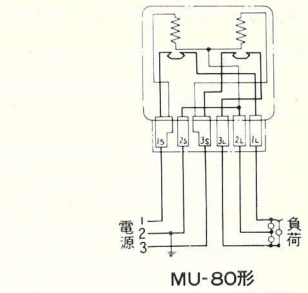
記号	◎標準品	○準標準品	△特殊品	□特殊品
基準納期	即納	20日以内	21~60日	60日以上

外形と接続

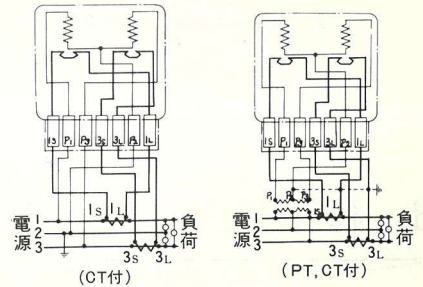
MU-80形, MU-80H形



MU-80H形端子部分図

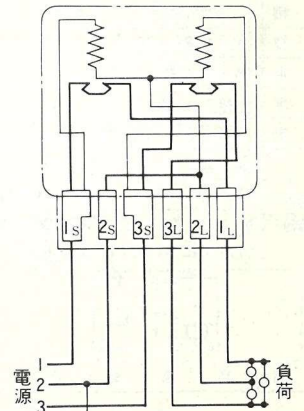
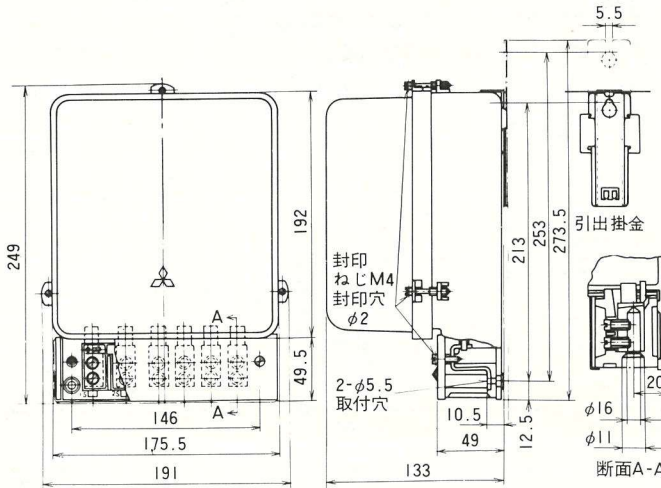


MU-80形

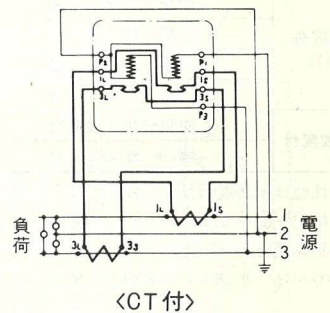
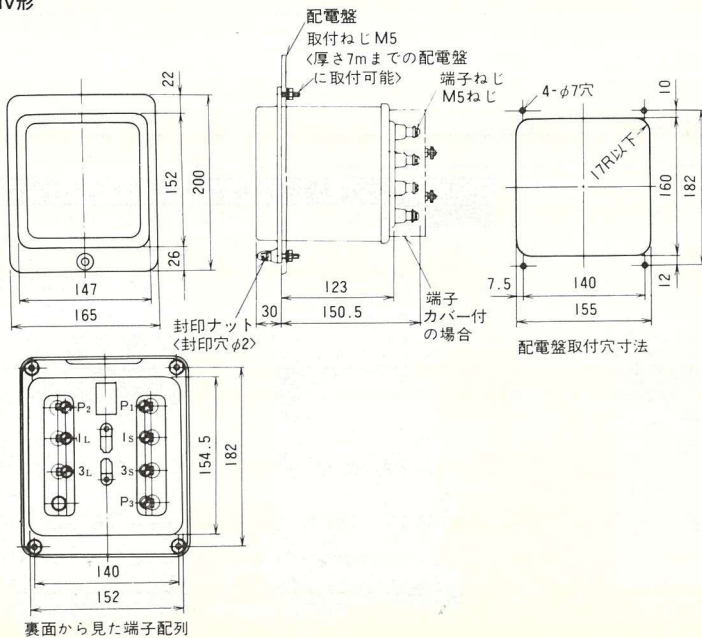


MU-80H形

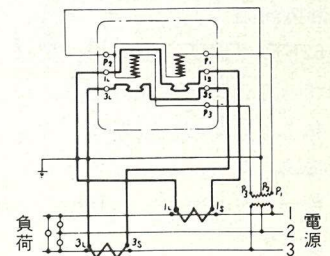
MU-80G形



MU-80HV形



<CT付>



<PT, CT付>