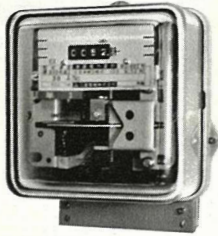


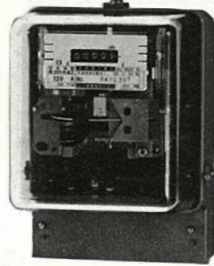
単相3線式普通電力量計 MU-80E

MU-80E・MU-80GE, MU-80HE・MU-80HEV形

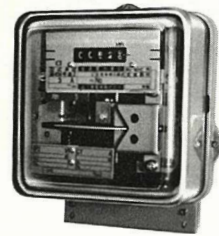
MU-80E形はJIS C 1211-1968, JIS C 1216-1968に適合する普通電力量計です。特性は厳選された材料と、ハイトルク設計によりJIS規格に余裕をもって合格します。とくに軽負荷時の誤差が少なく、長期間安定した諸特性が得られます。



MU-80E形



MU-80GE形



MU-80HE形



MU-80HEV形

仕 様

		単相3線式普通級								
		30A		120A		/5A		/5A半埋込形		
形 名		MU-80E		MU-80GE		MU-80HE		MU-80HEV		
取付・接続方式		表面取付 表面接続						半埋込取付 背面接続		
相 線 式		単相3線式								
型式承認番号		393 (追2)		395 (追2)		456 (追2)		456 (追2)		
定格電圧 AC V		100		100		100		100		
定格電流 A		30		120		/5		/5		
定格周波数 Hz		50	60	50	60	50	60	50	60	
負 担 (平均値)	電圧素子 (1素子について)	皮相電力 VA	5.1	4.9	5.1	4.9	5.2	4.9	5.2	4.9
		電力損失 W	0.78	0.76	0.78	0.76	0.78	0.72	0.78	0.72
	電気素子 (1素子について)	皮相電力 VA	1.2	1.2	1.2	1.2	3.3	3.9	3.3	3.9
		電力損失 W	0.83	0.80	0.80	0.80	1.75	1.80	1.75	1.80
外形寸法 mm			A	203	247	203	200			
			B	174	191	174	165			
			C	124	133	124	181			
製品重量 kg		3.0	4.5	3.0	3.2					
計器定数 rev/kWh		100V	400	100	2,400	2,400				
標準塗装色		N 5				7.5BG 4/1.5				
納期区分 注(1)	◎標準品	㊦100V	㊦100V	-	-					
	○準標準品	-	-	100V	100V					
	△特殊品	-	-	-	-					
	□特殊品	-	-	-	-					
付属装置付	逆回転阻止装置付	㊦ △	㊦ △	△	△					
	端子カバー付	-	-	-	△					

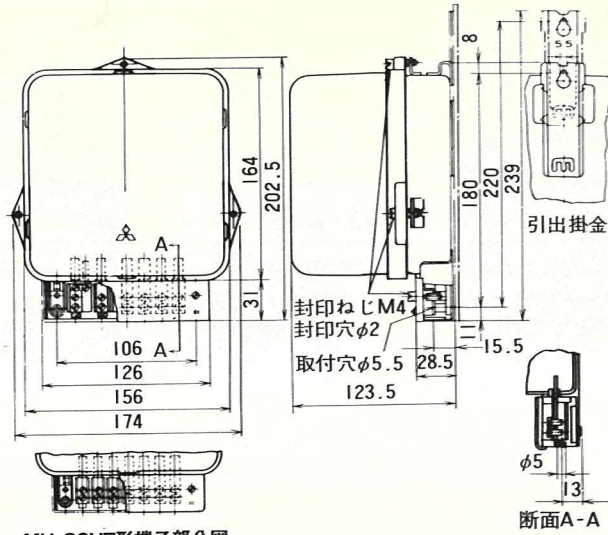
注：(1)納期区分㊦は検定付の場合を示します。

納期区分

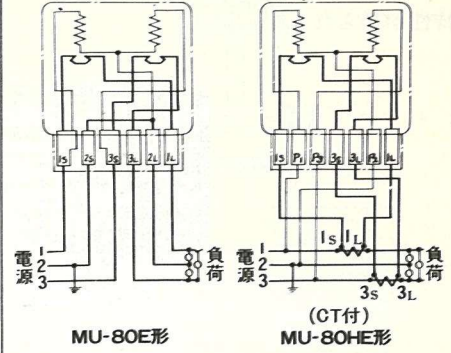
記号	◎標準品	○準標準品	△特殊品	□特殊品
基準納期	即納	20日以内	21~60日	60日以上

外形と接続

MU-80E形, MU-80HE形



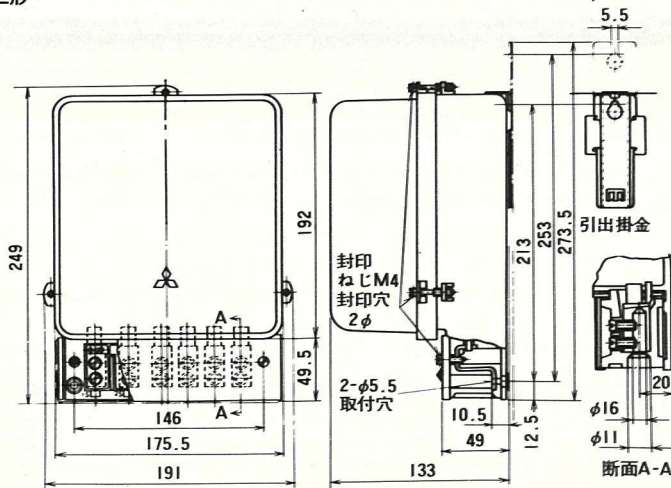
MU-80HE形端子部分図



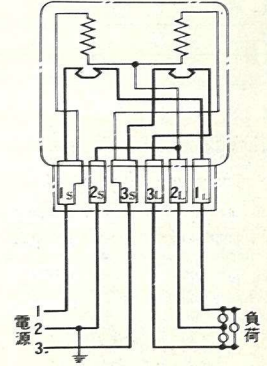
MU-80E形

MU-80HE形

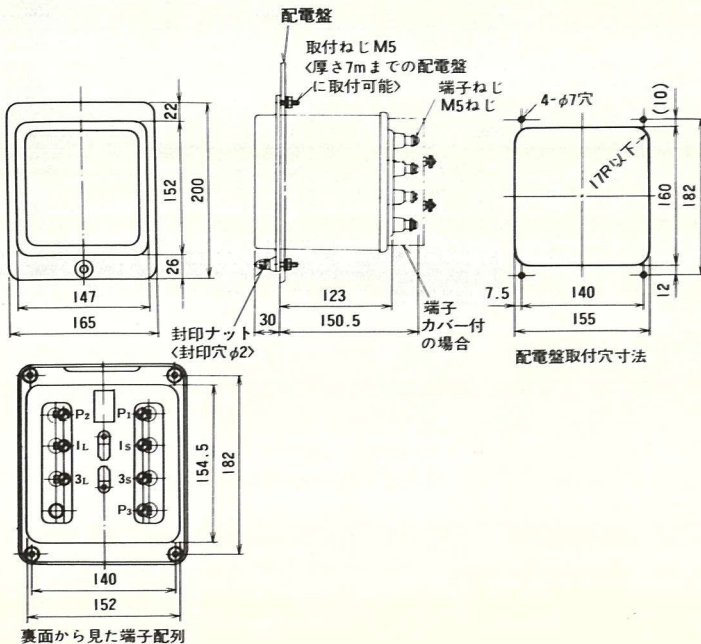
MU-80GE形



断面A-A

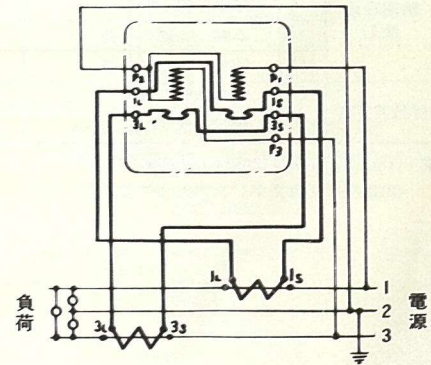


MU-80HEV形



配電盤取付寸法

裏面から見た端子配列



<CT付>