

取付互換アタッチメント FR-E8AT03 FR-D720からFR-D820への置換え対応のお知らせ

平素より当社駆動制御機器に格別のご愛顧を賜り、厚く御礼申し上げます。
取付互換アタッチメント FR-E8AT03において、FR-D720からFR-D820への置換えに対応します。
この対応に伴い、FR-E8AT03の外観を変更しますのでお知らせします。

記

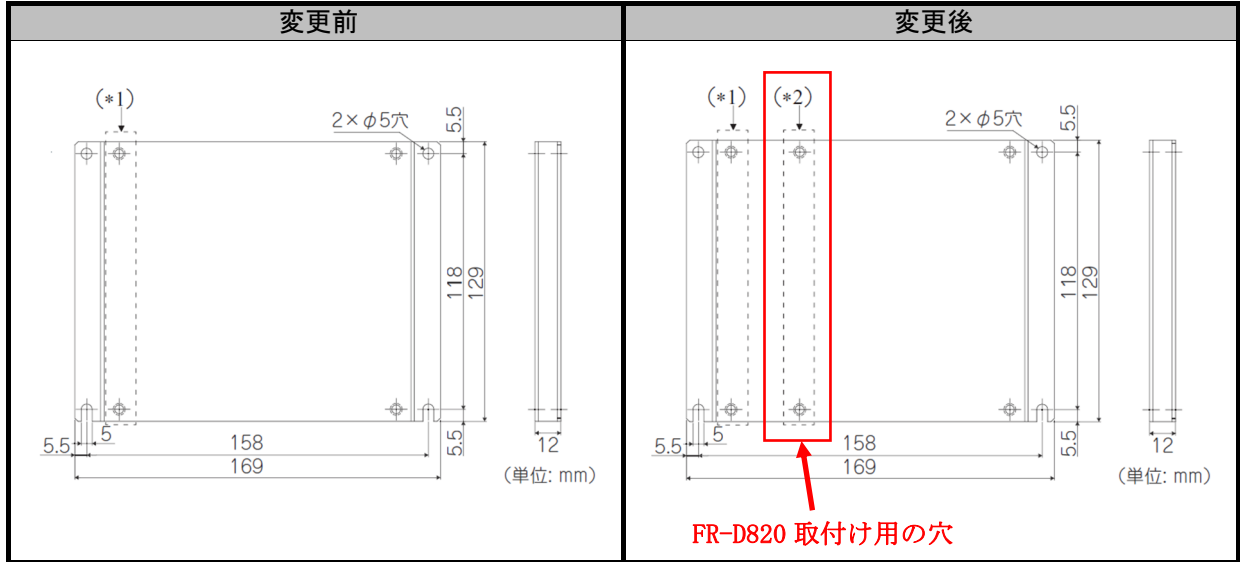
1. 対象機種

FR-E8AT03

2. 変更内容

対象機種において、FR-D720 から FR-D820 への置換えに対応します。
変更内容として、FR-D820 取付け用の穴が追加され、外観が変更となります。

互換対象となる従来機種		取付け可能となる機種		取付互換アタッチメント
FR-E720	3.7K	FR-E820	3.7K(0175)	FR-E8AT03
FR-D720	3.7K	FR-D820	3.7K-165	FR-E8AT03



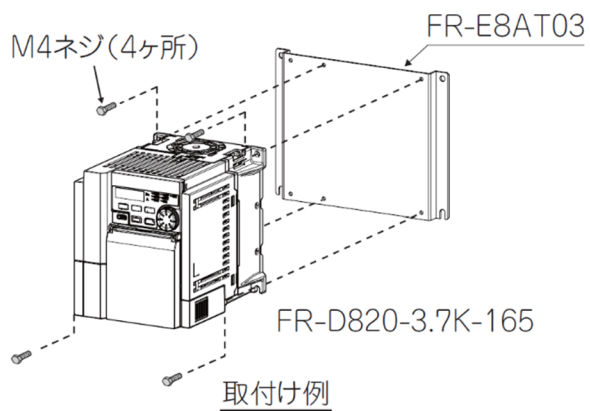
*1 FR-E820-3.7K(0175)を取り付ける際に使用します。

*2 FR-D820-3.7K-165を取り付ける際に使用します。

発行 日付	2025年2月	件 名	取付互換アタッチメント FR-E8AT03 FR-D720からFR-D820へ置換え対応 のお知らせ	三菱電機株式会社名古屋製作所 〒461-8670 名古屋市東区矢田南5-1-14 TEL (052) 721-2111大代表
----------	---------	--------	----------------------------------------------------------	----------------------------------------------------------------------

3. FR-D800 インバータ 取付け方法

- ・ 付属の取付けねじを使用して、インバータを取付互換アタッチメントへ取り付けてください。
- ・ 取付互換アタッチメントを取り付けた場合、奥行きが 12mm 増加します。
- ・ 取付けねじがインバータ内部に入らないように注意してください。
- ・ 本アタッチメントを、適用インバータ以外には使用しないでください。



4. 製品切替時期

2025年2月末以降、工場生産分より順次実施します。

5. 製品識別方法

本変更品は、目視により識別可能です。