

機種

高圧真空コンタクタ・
コンビネーションユニット(VMC)

高圧真空コンタクタ・コンビネーションユニット『VZ1/2/4-Dシリーズ』

保守用部品(一部)供給終了のお知らせ

平素より三菱高圧真空コンタクタ・コンビネーションユニット(以下 VMC)に格別のご愛顧を賜り厚く御礼申し上げます。

さて、長年ご使用頂いております首題の VMC 用保守部品の一部において、生産が困難な状況となりました。つきましては、誠に申し訳ございませんが、以下のとおり供給を終了させていただきます。

記

1. 対象部品

VZ1/2/4-D シリーズ用 制御ユニット(基板)

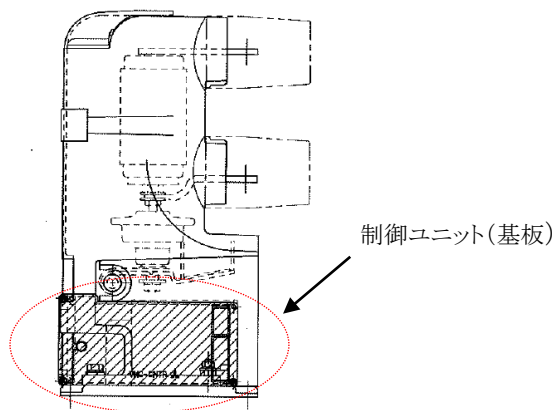


図 1. VZ1/2/4-D シリーズ本体側



図 2. 制御ユニット外観図

2. 供給終了理由

本部品に使用している制御基板用部材の生産終了に伴い、生産の継続が困難となったため。

3. 供給終了時期

2021 年 12 月頃(受注の状況により前後する場合があります。)

4. その他の VZ1/2/4-D シリーズ用部品供給について

2023 年 8 月を部品供給期限としておりますが、部品製造メーカーからの部品供給が困難な状況(生産中止や倒産など)により一部対応できない部品が発生する可能性があります。参考資料:セールスとサービス No.36

5. VZ1/2/4-D シリーズ代替品について

後継機種として VZ2/4-E シリーズがございますので、更新のご検討をお願いします。

参考資料:新旧仕様比較表

以上

発行 日付	2021 年 7 月	件名	高圧真空コンタクタ・コンビネーションユニット 『VZ1/2/4-D シリーズ』 保守部品(一部)供給終了のお知らせ	三菱電機(株)受配電システム製作所 (担当)機器営業課 (TEL)0877-24-2075 〒763-8516 香川県丸亀市蓬萊町 8 番地
----------	------------	----	---	--