

抜群のコストパフォーマンスと小型・軽量化を実現!

特長

●省スペースを実現するコンパクトなアーム

全高500mm/520mm(3CH/6CH本体)

Fシリーズ比 (65)% コンパクトになりました!

※3CHは3FH4515比、6CHは6FH5520比

●ロボット本体の軽量化

14kg/17kg/18kg(3CH/6CH6020/6CH7020本体)

Fシリーズ比 約(50)% 軽くなりました!

※3CHは3FH4515比、6CHは6FH5520比

●高生産性を実現する高速動作・高性能

サイクルタイム*1 0.44s/0.41s/0.43s

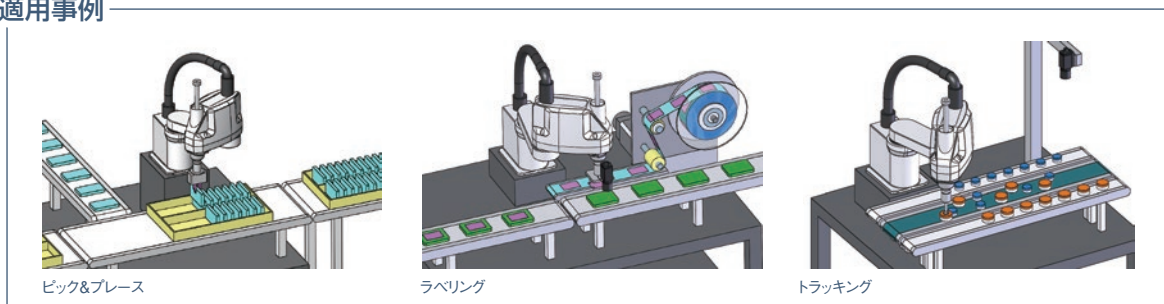
(3CH/6CH6020/6CH7020)

標準装備: I/O点数 入力32点/出力32点

付加軸制御を構築可能、ロボットを除き最大8軸制御可能



適用事例



ロボット本体仕様

可搬質量	kg		RH-3CH4018-1D-S11	RH-6CH6020-1D-S11	RH-6CH7020-1D-S11
			最大3(定格1)	最大6(定格2)	
アーム長	第1	mm	225	325	425
	第2	mm	175	275	
最大到達点	リーチ	mm	400	600	700
動作範囲	J1	度	264(±132)	264(±132)	
	J2	度	282(±141)	300(±150)	
	J3	mm	180	200	
	J4	度	720(±360)	720(±360)	
位置繰返精度	X-Y合成	mm	±0.01	±0.02	
	J3(Z)	mm	±0.01	±0.01	
	J4(θ)	度	±0.01	±0.01	
最高速度	J1	度/sec	720	420	360
	J2	度/sec	720	720	
	J3(Z)	mm/sec	1100	1100	
	J4(θ)	度/sec	2600	2500	
	J1+J2	mm/sec	7200	7800	
サイクルタイム*2		sec	0.44	0.41	0.43
許容イナーシャ	定格	kg・m ²	0.005	0.01	
	最大*3	kg・m ²	0.05(0.075)	0.12(0.18)	
本体質量	kg		14	17	18
ハンド入出力配線/配管			15点D-sub/φ6×2、φ4×1		
コントローラ			CR751-D	CR751-D	
保護仕様			IP20		

*1、2: サイクルタイムは、搬送質量2kgで、MvTune2(高速動作モード)適用時の上下25mm、水平300mmの往復動作。

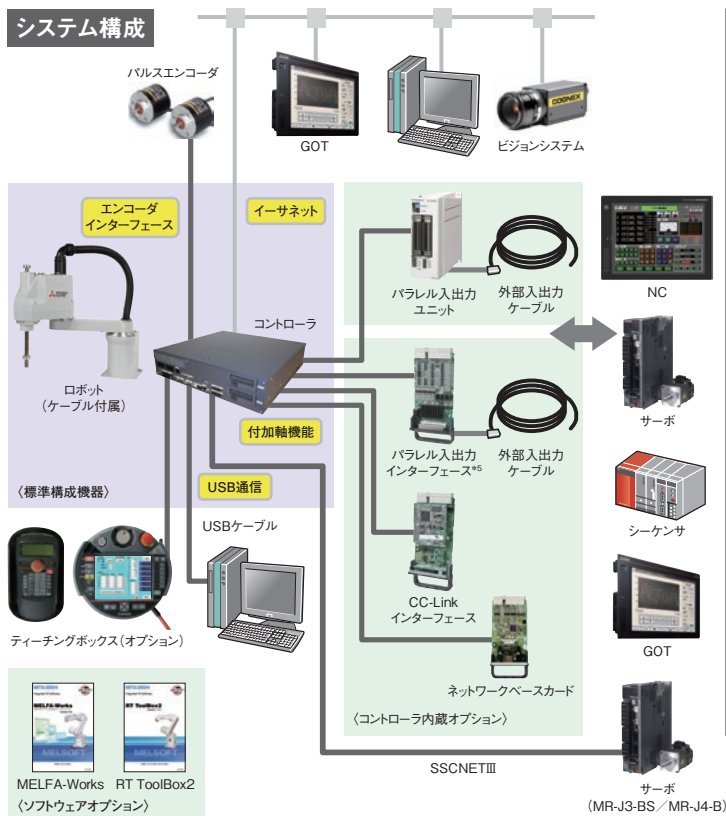
ワークの位置決め精度等が必要な場合や動作位置によってサイクルタイムが増加することがあります。

*3 : カッコ内の値は高イナーシャモード有効時の値です。

*4 : オプションとして機間ケーブル特殊(長さ違い、屈曲仕様)もございます。

オプション機器

システム構成



製品名	形名	仕様
機器間ケーブル (交換タイプ)	1F-□□UCBL-04	固定用 (電源、信号の2本セット)
	1F-□□LUCBL-04	屈曲用 (電源、信号の2本セット)
ティーチングボックス	R33TB	ケーブル長7m
	R33TB-15	ケーブル長15m
	R57TB	ケーブル長7m
高機能版	R57TB-15	ケーブル長15m
パラレル入出力インターフェース	2D-TZ368 (シンクタイプ) / 2D-TZ378 (ソースタイプ)	入出力各32点 絶縁型出力信号 (出力信号0.1A/24V/点) 絶縁型入力信号 (入力信号9mA/24V/点)
	外部入出力ケーブル (パラレル入出力インターフェース用)	2D-CBL05 5m 2D-CBL15 15m
パラレル入出力ユニット	2A-RZ361 (シンクタイプ) / 2A-RZ371 (ソースタイプ)	入出力各32点 絶縁型出力信号 (出力信号0.1A/24V/点) 絶縁型入力信号 (入力信号7mA/24V/点)
	外部入出力ケーブル (パラレル入出力ユニット用)	2A-CBL05 5m 2A-CBL15 15m
CC-Linkインターフェース	2D-TZ576	インテリジェントデバイス、ローカル局のみサポート
ネットワークベースカード (EtherNet/IP)*6	2D-TZ535	HMS社製 Anybus-CompactCom モジュール装着用
ネットワークベースカード (PROFINET IO)*6	2D-TZ535-PN	HMS社製 Anybus-CompactCom モジュール装着用
RT ToolBox2*7	3D-11C-WINJ	CD-ROM版
RT ToolBox2 mini*7	3D-12C-WINJ	CD-ROM版
取扱説明書 (製本版)	5F-FX02-PJ01	RH-3CH/6CH用一式

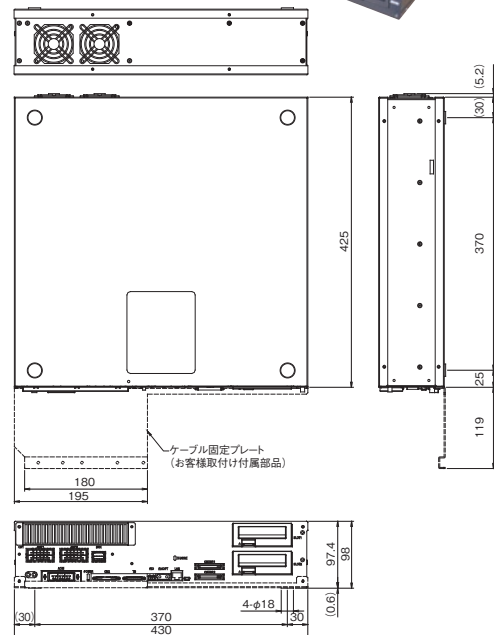
ロボットコントローラ仕様

型式	単位	CR751-D
経路制御方式		PTP制御、CP制御
制御軸数		同時4軸
プログラム言語		MELFA-BASIC IV、V
位置指示方式		ティーチング方式、MDI方式
記憶容量	教示位置数	点 39,000
	ステップ数	step 78,000
	プログラム本数	本 512
外部入出力*8	汎用入出力	点 入力32点/出力32点*5
	専用入出力	点 汎用入出力に割付
	非常停止入力	点 1(2重化)
	ドラスイッチ入力	点 1(2重化)
	イネープリングデバイス入力	点 1(2重化)
	非常停止出力	点 1(2重化)
	モード出力	点 1(2重化)
	ロボットエラー出力	点 1(2重化)
	付加軸同期	点 1(2重化)
	モード切替スイッチ入力	点 1(2重化)
インターフェース	RS-422	ポート 1(T/B専用)
	イーサネット	ポート 1(お客様用)
	USB*9	ポート 1(Ver.2.0デバイス機能のみ、miniB端子)
	付加軸インターフェース	チャンネル 1(SSCNET III)
	拡張スロット*10	スロット 2
エンコーダ入力	チャンネル 2	
周囲温度	°C	0~40
周囲湿度	%RH	45~85
電源*8	入力電圧範囲*11	V RH-3CH/6CH:単相AC200~253
	電源容量*12	KVA RH-3CH/6CH:0.5
外形寸法 (足を含む)	mm	430(W)×425(D)×98(H)
構造 [保護仕様]		自立据置・開放構造・縦置/平置可 [IP20]
接地*13	Ω	100以下 (D種接地)

CR751-D

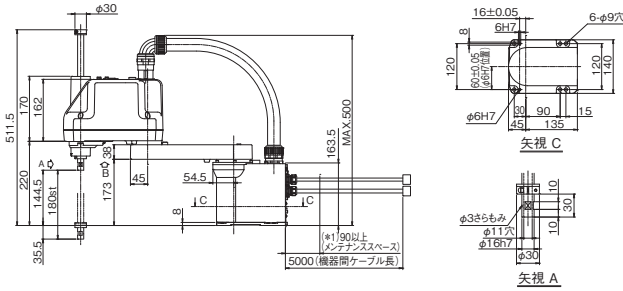


外形寸法図

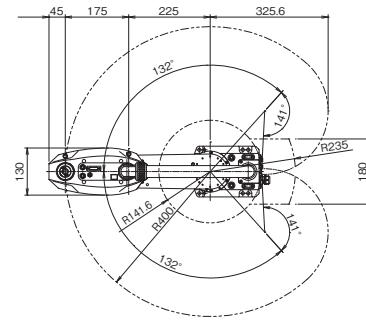


- *5 : パラレル入出力インターフェース取付け出荷しています。専用コネクタ2個付属。
- *6 : HMS社製EtherNet/IPモジュール(AB6314-B-218)、PROFINET IOモジュール(AB6489-B)はお客様にて手配ください。
- *7 : RT ToolBox3/RT ToolBox3 miniも利用可能。
- *8 : 非常停止入出力、ドラスイッチ入力などのユーザ配線コネクタは、カシメまたはハンダ付けにて配線ください。あるいは端子台変換ツールをオプションにて用意していますのでご利用ください。
- *9 : USBケーブル推奨品(USB Aタイプ・USB miniBタイプ):MR-J3USBCBL3M(三菱電機株式会社)、GT09-C30USB-5P(三菱電機システムサービス株式会社)
- *10 : オプションインターフェース取付け用。スロット1は、パラレル入出力インターフェース装着済。
- *11 : 電源電圧変動率は10%以内となります。
- *12 : 電源容量は通常運転をした場合の定格値です。なお、電源容量には、電源投入時の突入電流は含んでいませんのでご注意ください。電源容量は目安であり、動作の保証は入力電源電圧に影響されます。
- *13 : 接地工事は、お客様にて実施ください。

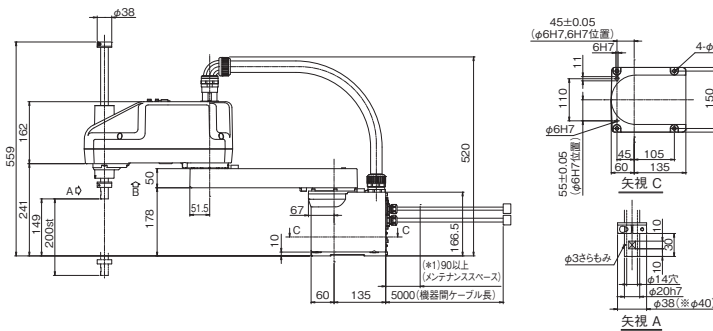
外形寸法



RH-3CH4018 外形寸法図



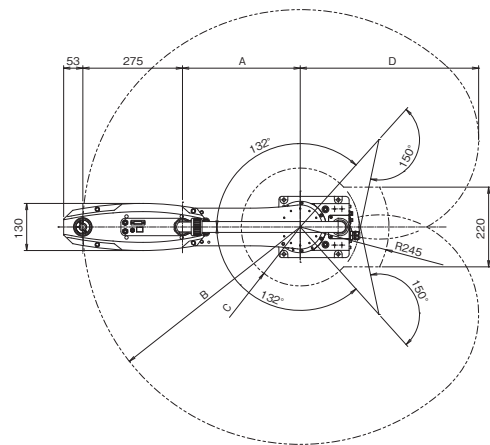
RH-3CH4018 動作範囲図



●変化寸法表

機種	A	B	C	D
RH-6CH6020	325	R600	R162.6	492.5
RH-6CH7020	425	R700	R232	559.4

RH-6CH6020/7020 外形寸法図



RH-6CH6020/7020 動作範囲図

*1:バッテリー交換時に必要なスペースであり、機器間ケーブルの最小曲げ半径までの距離です。

⚠ 安全に関するご注意

正しく安全にご使用いただくために、ご使用前に
取り扱い説明書を必ずお読みください。

本品のうち、外為法に定める規制品(貨物・技術)を輸出する場合は、
経済産業大臣の許可が必要です。

When exporting any of the products or related technologies
described in this catalogue, you must obtain an export
license if it is subject to Japanese Export Control Law.

三菱電機株式会社

〒100-8310 東京都千代田区丸の内2-7-3(東京ビル)

ロボット本体のお問い合わせ、技術相談は下記へどうぞ

本社機器営業部 ……〒110-0016 東京都台東区台東1-30-7(秋葉原アイマークビル) ……(03)5812-1470
 北海道支社 ……〒060-0042 札幌市中央区大通西3-11(北洋ビル) ……(011)212-3793
 東北支社 ……〒980-0013 仙台市青葉区花京院1-1-20(花京院スクエア) ……(022)216-4546
 北陸支社 ……〒920-0031 金沢市広岡3-1-1(金沢パークビル) ……(076)233-5502
 中部支社 ……〒450-6423 名古屋市中村区名駅3-28-12(大名古屋ビルヂング) ……(052)565-3385
 関西支社 ……〒530-8206 大阪市北区大深町4-20(グランフロント大阪 タワーA) ……(06)6486-4125
 中国支社 ……〒730-8657 広島市中区中町7-32(ニッセイ広島ビル) ……(082)248-5326
 四国支社 ……〒760-8654 高松市寿町1-1-8(日本生命高松駅前ビル) ……(087)825-0055
 九州支社 ……〒810-8686 福岡市中央区天神2-12-1(天神ビル) ……(092)721-2247

2023年3月作成

この印刷物は、2023年3月の発行です。なお、この印刷物に掲載した内容は、改善のために予告なく変更する場合がありますので、ご採用の節には、事前に弊社までお問い合わせください。